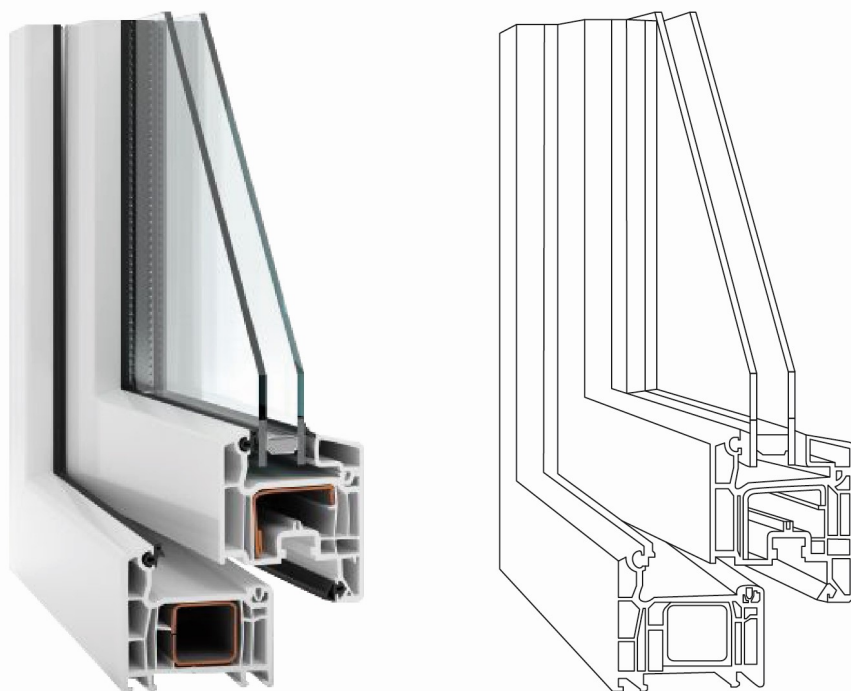


# NÁVOD K OBSLUZE A ÚDRŽBĚ PLASTOVÝCH OKEN A DVEŘÍ

---



Aby Vám Vaše nová okna sloužila dlouho a splňovala všechny požadavky, které na ně kladete, věnujte náležitou pozornost níže uvedeným zásadám údržby plastových oken a dveří. Ačkoli okna a dveře nejsou funkčně složitým výrobkem, je jejich správné fungování podmíněno vzájemnou souhrou řady prvků a pravidelnou údržbou. Tento návod nelze považovat za nadřazený tomu, který jste získali od výrobce Vašich oken.

V případě potřeby jakýchkoli dalších informací se neváhejte obrátit na naše zaměstnance, kteří se Vám budou snažit poradit a pomoci vyřešit problémy s okny, dveřmi či portály.

## 1 Základní charakteristika a vlastnosti produktu

### 1.1 Použité materiály

Okna a dveře jsou zhotoveny z kopolymerních komorových profilů vytvořených extruzí či koextruzí a následným svařením naformátovaných profilů do rámových konstrukcí.

Nosné profily rámu a křídla, případně další doplňkové profily (není-li přítomnost výztuhy vyloučena konstrukční či funkční charakteristikou), mají ve své středové komoře vloženu ocelovou, pozinkovanou výztuhu, která profilům zajišťuje potřebné statické vlastnosti a současně slouží jako pomocný prvek k upevnění kování či doplňků.

Plastové profily mohou být bílé, bez povrchové úpravy, případně jednostranně či oboustranně kaširované dekoračními foliemi.

Křídla a rámy jsou zpravidla osazeny celoobvodovým kovááním či zámkovou lištou ošetřenými antikorozi povrchovou úpravou, těsněním ze syntetického kaučuku a tepelně-izolačním dvojsklem případně trojsklem.

Plastové profily, zvláště v případě, kdy jsou opatřeny dekorační folií v tmavém odstínu, jsou náchylné k dilataci (tepelné roztažnosti a smršťování) vlivem působení či absence slunečního záření a okolní teploty. S touto dilatací může být sezoně spojeno zhoršení komfortu ovládání, které nemusí být zcela možné odstranit seřízením a zpravidla nemůže být považováno za vadu výrobku v případě, kdy se objevuje právě v závislosti na aktuálních či nárazových klimatických podmínkách.

### 1.2 Určení výrobku

Není-li uvedeno jinak, jsou výrobky určeny pro použití do staveb bytového a nebytového charakteru, ve kterých relativní vlhkost vzduchu nepřesahuje 60%, nejsou vystaveny vlivu chemikálií, chemických výparů, vysokým teplotám a tepelným šokům. Toto platí i v období instalace oken a stavebních prací, kdy je zapotřebí upravit režim větrání tak, aby okolní prostředí odpovídalo těmto parametrům, jinak hrozí vznik koroze a oxidace na kování a nadměrná kondenzace vody na povrchu okna a v perforovaných částech profilů, která v případě obsahu chemických látek může způsobit vznik skvrn na povrchové úpravě.

Nedodržení vlhkostního, tepelného a chemického klimatu může mít fatální dopady na funkčnost a životnost oken a jejich povrchové úpravy.

Sekundárním projevem vysoké vlhkosti je vznik plísní, především v oblasti ostění oken a kondenzace vody na skleněných výplních či kování.

### 1.3 Ochrana výrobku při stavebních pracích a zásady jeho ošetřování

Okna a dveře je zapotřebí chránit před mechanickým poškozením zednickým náčiním, oděrem a znečištěním oken a dveří stavebními hmotami, poškození oken stavebními hmotami a vodou, která je jimi znečištěná a usazováním prachových částic. Dále je nutno zamezit působení vzdušné vlhkosti nad 60 % a působení chemikálií a chemických výparů. Zbytky stavebních hmot a kapalin je nutno neprodleně za mokra ze všech povrchů odstranit a poškozené místo otřít čistým vlhkým hadříkem a následně vysušit. V opačném případě nelze zajistit, že nečistoty nezanechají trvalé skvrny, případně, že nepůjdou vůbec odstranit.

Na plochy oken a dveří se nesmí lepit jiné, než k tomuto určené krycí materiály. Veškeré krycí materiály je nutno používat výhradně dle návodu výrobce a v nejkratším možném termínu musí být bezzbytku odstraněny.

Exponované hrany a rohy výrobků jsou náchylné k mechanickému poškození. Z tohoto důvodu doporučujeme zaměřit se především na ochranu rámu a křidel, které slouží po dobu stavby jako vstupní dveře pro řemesla a služby. Zvláštní pozornost je třeba věnovat prahům a prahovým lištám kombinujícím eloxovaný hliník a tepelnou vložku, které jsou vystaveny extrémní zátěži, po zabudování je nelze vyměnit a kromě estetických vlastností je jejich neporušenost důležitá i pro zachování izolačních vlastností dveří.

Ochranné folie na plastových profilech, které jsou dodané spolu s oknem či dveřmi odstraňte nejpozději do 30 dní od montáže. Delší prodlení způsobí výrazné ztížení práce při odstranění folie a může zanechat zbytky lepidla či barevné skvrny.

V případě použití systémových, exteriérových, paropropustných pásek je nutno tyto pásky zednický zapravit do 30 dní od montáže, jinak dojde k jejich degradaci vlivem UV záření a ztrátě plnohodnotné funkce.

#### **1.4 Řízení vnitřního mikroklimatu – větrání**

S osazením a používáním nových oken a dveří souvisí i změny mikroklimatických podmínek v interiérech a způsoby jejich regulace. Zvláště v případech, kdy jsou nová okna a dveře osazovány namísto klasických dřevěných oken bez celoobvodového těsnění, případně tehdy, pokud jsou osazovány do starších budov bez účinné izolace proti vlhkosti, může výměna oken bez změny režimu větrání způsobit zvyšování vzdušné vlhkosti a na to navazující průvodní jevy, jako kondenzaci vody na sklech nebo vznik plísní na oknech a okenním ostění.

Optimální vlhkost vzduchu v interiéru se nejčastěji udává v rozmezí 50-60%, při teplotě kolem 20-21°C. Pro udržení těchto hodnot je důležité, zajistit interiéru správný režim větrání nebo jej nahradit účinným systémem pro řízení vnitřního mikroklimatu.

Za vhodný způsob větrání se zvláště v zimních měsících nepovažuje otevření okna na ventilaci nebo mikroventilaci, která zajistí pouze omezený odvod vlhkosti a způsobuje především tepelné ztráty. Optimální větrání by mělo probíhat 1-3x denně po dobu 10-30 minut plně otevřeným oknem při současném uzavření nebo vypnutí topných těles (čas a frekvence výrazně závisí na konkrétních podmínkách v interiéru a exteriéru). Tímto způsobem větrání dojde k rychlé výměně vzduchu v interiéru bez toho, aby se výrazně ochladily stavební konstrukce a vybavení domácnosti, které následně čerstvému vzduchu velmi rychle předají nakumulované teplo.

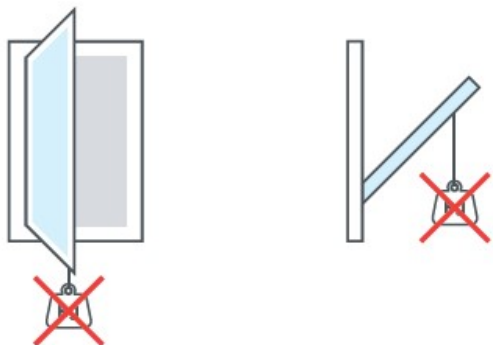
V případě, kdy se i při intenzivním větrání nedaří snížit vzdušnou vlhkost, je třeba zaměřit se především na konstrukci stavby, používání a způsob funkce kuchyňských digestoří (optimální jsou ty s odtahem ven), odvětrávání koupelen, omezit sušení a dosoušení prádla v interiéru a omezit další faktory, které v interiéru produkují vlhkost.

Do místností, v nichž jsou umístěny spotřebiče vyžadující ke své správné funkci přívod vzduchu či odvod spalin (např. plynové karmy a kotle) je nutno tento přívod zajistit otevřením okna do polohy mikroventilace či ventilace nebo doporučujeme okna osadit větrací klapkou, která zajistí přívod čerstvého vzduchu bez nutnosti otevření oken.

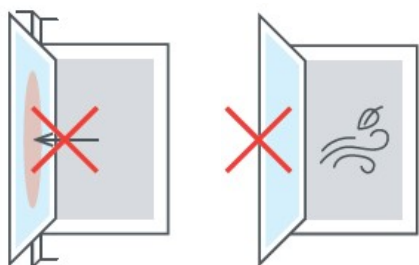
#### **1.5 Těsnost (průvzdušnost) oken a dveří**

Vlivem rozdílů vnějšího a vnitřního prostředí a klimatu, může docházet k pocitovému i praktickému snížení těsnosti oken. Tento stav je typický například při intenzivním náporu větru, nebo při spuštění výkonných digestoří v uzavřených místnostech kdy vznikne výrazný rozdíl tlaku mezi vnitřním a vnějším prostředím. Všechna okna a dveře mají deklarovanou určitou třídu těsnosti (průvzdušnosti), která přímo souvisí s jejich rozměrem a členěním a za určitých podmínek se na nich mohou objevit drobné netěsnosti. V případě, kdy se netěsnost objeví pouze za určitých okolností a to například ve výše uvedených mimořádných případech, pravděpodobně se nejedná o vadu výrobku.

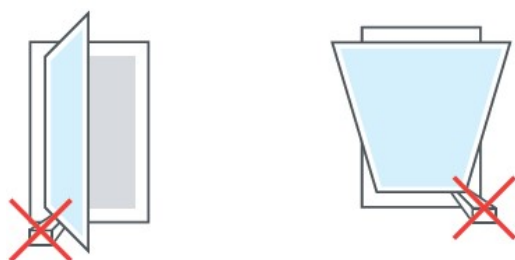
## 2 Obecné bezpečnostní pokyny



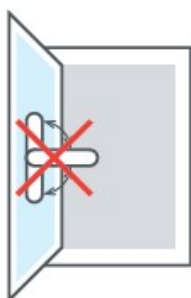
Nezatěžujte okenní a dveřní křídlo v otevřené ani uzavřené poloze.



Nepřetlačujte okenní a dveřní křídlo přes roh špalety a dbejte, aby při větrání nedošlo působením větru k nárazu křídla do špalet. Může dojít k jeho destrukci či vylomení kování a následnému pádu.



Nevkládejte cizí předměty a kabely mezi rám a křídlo. Pozor na nebezpečí zranění rukou či nohou v prostoru mezi rámem a křídlem.



Neotáčejte klikou při otevřeném křídle ani v případě, kdy je okno osazeno pojistkou proti chybné manipulaci. Změna polohy kliky je povolena pouze v případě, kdy je okno uzavřeno.



Nevyklánějte se z oken, hrozí riziko vypadnutí z okna.

### 3 Základní obsluha a použití výrobků

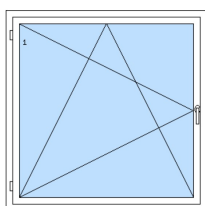
Není – li uvedeno nebo charakterem funkce výrobku určeno jinak, jsou okna a dveře osazeny celoobvodovým kováním, případně zámkovou lištou s několika uzavíracími body. Které jsou po obvodu okna rozmístěny v závislosti na konfiguraci kování a velikosti okenního či dveřního křídla. Plné těsnosti a bezpečnosti výrobku je možno dosáhnout pouze v případě jeho plnohodnotného uzavření a uzamčení do mezní polohy kování. Kování se do jednotlivých funkčních poloh posouvá pomocí ovládací kličky, kliky, páky, motoru nebo hrazdy. S okenní klikou je nutné do jednotlivých funkčních poloh manipulovat pouze v případě, kdy je okno uzavřené, respektive, kdy je dolní část křídla aretována v okenním rámu dle konkrétní funkční polohy a to i v případě, kdy je kování opatřeno pojistkou proti chybné manipulaci.

Důrazně doporučujeme okenní a dveřní křídla uzavírat a uzamykat vždy, jelikož uzavřením a uzamčením všech uzavíracích bodů dochází ke stabilizaci křídel vůči rámu, čímž se předchází jejich možné i trvalé deformaci vlivem působení vnějších činitelů (teplota, mechanické namáhání). Vlivem vnějšího prostředí, především měnící se teploty může sezonně nebo vlivem konkrétních podmínek docházet ke ztížení obsluhy výrobku (tepelná dilatace profilů) typicky u vchodových dveří a balkonových a terasových dveří a výrobků s tmavou povrchovou úpravou.

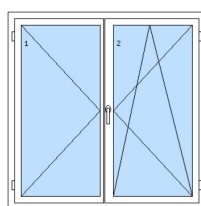
Pro zjednodušení obsluhy v letních měsících (v případě kdy se vlivem teploty obsluha stíží) doporučujeme provádět sezonní nastavení kování na letní režim (poloha uzavíracích bodů s nejmenším přitlakem těsnění). V této poloze nelze od oken očekávat plnohodnotné zvukově a tepelně izolační vlastnosti.

#### 3.1 Otvíravě sklopná okna a balkonové dveře

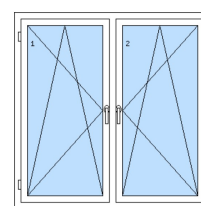
##### 3.1.1 Příklad grafického označení otvíravě sklopných oken:



Jednokřídle okno



Dvoukřídle „štulové“ okno

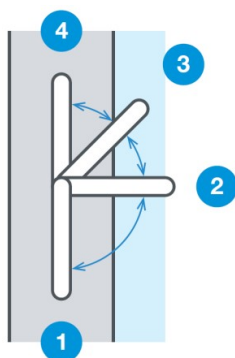


Dvoukřídle okno se sloupkem

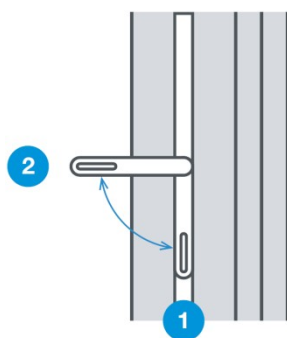
##### 3.1.2 Ovládání

Otvíravě sklopná okna umožňují 4 základní funkční polohy. Kování se do jednotlivých pozic posouvá pomocí ovládací kličky s aretačním mechanismem pro snadnou identifikaci funkční polohy kování (ne všechny polohy aretace v klíče odpovídají funkční poloze kování).

Funkční polohy otvíravě sklopného okna:



Aktivní křídlo – klička



Pasivní křídlo - páka

1. Uzavřeno
2. Otevřeno
3. Mikroventilace nebo stupňový výklop
4. Ventilace

Pokud to rozměr a konfigurace kování dovolí, jsou okna zpravidla osazena pojistkou proti chybné manipulaci, která zamezí pohybu kliky v případě, kdy je okno otevřeno a zabrání tak přechodu na jinou funkční polohu kování. S pojistkou a klikou je zakázáno při otevřeném okně manipulovat současně, neboť hrozí uvolnění křídla z horního závěsu.

Pokud je kování vybaveno stupňovým výklopem, je jeho poloha ovládána mezi polohami kliky 3 a 4. V poloze kliky 4 se pohybem křídla určí požadovaný stupeň otevření, který se aretuje posunem kliky do polohy 3.

U dvoukřídých oken bez středového sloupku (tzv. štulpová okna) se pasivní křídlo bez kliky otevírá pákou na boční straně křídla, která je dostupná po otevření aktivního okenního křídla (křídlo s klikou).



Pojistka proti chybné manipulaci

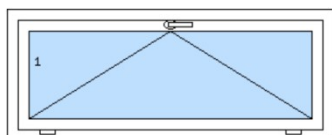
Páka štulpového křídla – ZAVŘENO

Páka štulpového křídla - OTEVŘENO

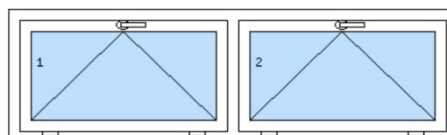
Okna a křídla s klikou, která nejsou vybavena mikroventilací a ventilací, mají pouze dvě funkční polohy č.1 a č. 2.

## 3.2 Výklopná okna, „ventilačky“

### 3.2.1 Příklad grafického označení výklopných oken:



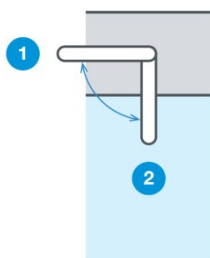
Jednodílné výklopné okno



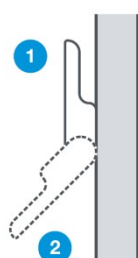
Dvoudílné výklopné okno

### 3.2.2 Ovládání

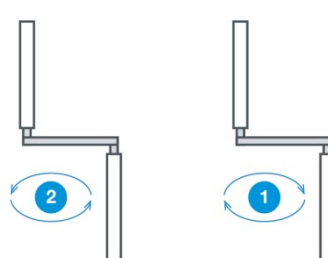
Výklopná okna ovládaná klikou bez ohledu na to, zda mají kliku umístěnu v horní části či na straně, mají pouze dvě funkční polohy kliky (otevřeno a zavřeno). Kromě ovládání klikou, je možno výklopná okna osadit pákovým ovladačem s ovládáním pákou, klikou nebo motorem, které jsou určeny pro výklopná okna umístěná mimo běžný dosah.



Klasická klikčka



Pákový ovladač – páka



Pákový ovladač – klika (kliku je nejprve nutno „zlomit“)

- 1. Uzavřeno
- 2. Otevřeno

Úplné vyklopení výklopného okna je možné pouze vysazením aretačních nůžek nebo pákového ovladače. Tuto činnost je nutno provádět pouze s nejvyšší opatrností a je nutno počítat s hmotností křídla. V případě, kdy dojde k pádu křídla, hrozí poškození okolních konstrukcí a nevratné poškození křídla a kování nebo jeho uvolnění a pád.

### 3.3 Doplnkové kování pro okna a balkonové dveře

#### 3.3.1 Kování se skrytými panty

Skryté kování dovoluje otevření okenních křídel do nejzazší pozice 90° vůči rovině okenního rámu. S ohledem na větší třecí plochy kování je třeba panty častěji mazat (minimálně 2x ročně) a zajistit nepřekročení maximálního úhlu otevření. Nedodržení údržby, překračování maximálního úhlu otevření a zatěžování okenního křídla může vést k fatálnímu poškození výrobku a zranění obsluhy.

#### 3.3.2 Bezpečnostní kličky

Okna mohou být osazena třemi základními typy bezpečnostních klik bránící nechtěné manipulaci s oknem a zvyšující bezpečnost oken a balkonových dveří.

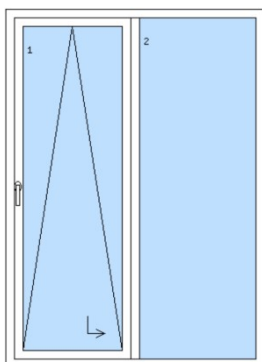
Okenní klička se zámečkem: součástí balení této kličky je klíček k integrovanému zámku. Kličku lze uzamknout v pozici „zavřeno“ a v pozici „ventilace“, stlačením zámečku směrem ven z okna. K odemčení je třeba zasunout do zámku klíček a pootočit s ním ve směru hodinových ručiček.

Okenní klička s tlačítkem: bezpečná aretace kličky je zajištěna tlačítkem na čelní straně kličky. Klička jde do jakékoli polohy otočit pouze v případě, kdy je současně stlačeno tlačítko na kličce.

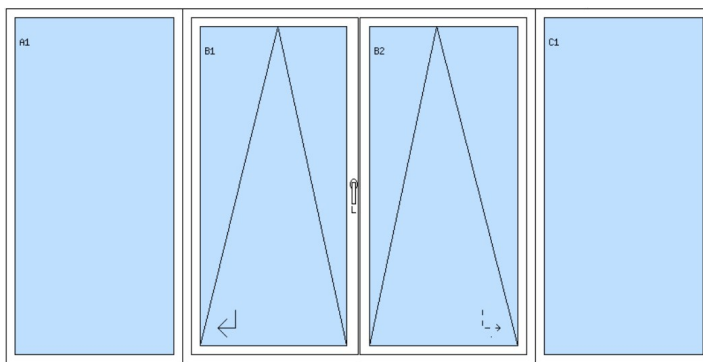
Okenní klička s aretací: aretační mechanismus je kompletně skrytý v těle kličky. Otočení kličky je možné po jejím stlačení směrem ven a to v každé funkční poloze kličky.

### 3.4 Posuvně-sklopné, PSK portály

#### 3.4.1 Příklad grafického označení PSK portálů:



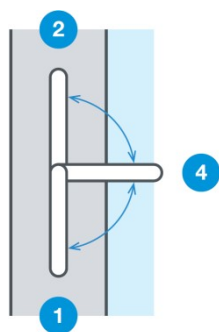
Jednokřídový PSK portál, Schéma A



Dvoukřídový PSK portál, Schéma C

#### 3.4.2 Ovládání

Posuvně – sklopné portály mohou být zpravidla vybaveny dvěma základními konfiguracemi kování. Bezpříplatkové kování se zpravidla využívá pro malá křídla, k jejichž uzavření je nutno vyvinout tlak na vnitřní stranu křídla ve směru ven. Příplatkové kování se spřaženou klikou, nebo tzv. automatem, se využívá především u větších a těžších křídel, která lze ovládat pouhým pohybem kliky a přítlak do rámu zajistí převod v kování. Pro plné otevření portálu je nutno otočit kliku do polohy č.2 (případně mezní polohy směrem nahoru), zatáhnout za křídlo směrem do interiéru a posunout jej „na fixní sklo“ nebo zeď, vpravo či vlevo dle konstrukce. U dvoukřídlového portálu (schéma C) je nutno nejprve otevřít hlavní křídlo (dle konstrukce pravé či levé) a až poté otevřít křídlo vedlejší. Nedodržení postupu může způsobit poškození kování a výrobku.



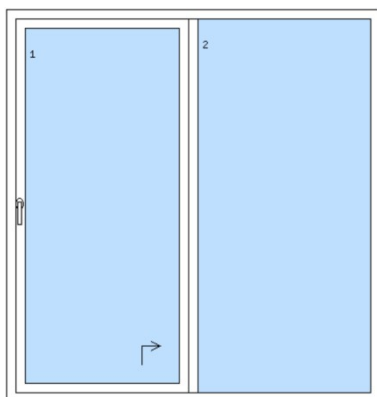
1. Uzavřeno

4. Ventilace

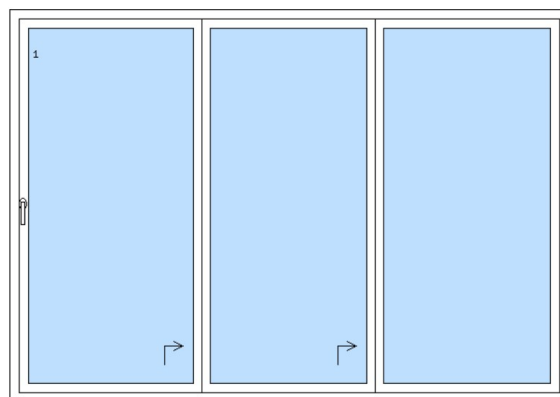
2. Otevřeno (pro plné otevření je nutno následně posunout křídlo do strany)

### 3.5 Zdvížeň-posuvné HS portály

#### 3.5.1 Příklad grafického označení HS portálů:



HS portál Schéma A



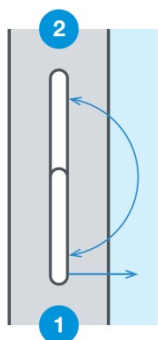
HS portál Schéma E

#### 3.5.2 Ovládání

Zdvížeň posuvné portály vynikají hmotností křídel, z tohoto důvodu je nutno se při manipulaci s křídlem vyvarovat rizika skřípnutí osob nebo končetin v prostoru mezi rámem a křídlem a to jak při otvírání, tak zavírání (rychlý pohyb křídla v kombinaci s jeho hmotností může snadno způsobit zranění). Pohybem kliky do polohy „otevřeno“ dojde ke zdvižení křídla, které je následně možno odsunout do strany ve směru fixního skla.

- U schématu C, je vždy jedno z křídel hlavní. Pro otevření celého portálu je nutno vždy nejdříve otevřít hlavní a až poté vedlejší křídlo.
- Pokud je HS portál osazen oboustrannou klikou, nesmí se s ní otáčet v poloze otevření křídel do mezní polohy, hrozí poškození kliky, rámu a kování.
- Nedodržení postupu otvírání hlavního a vedlejšího křídla může způsobit nevratné poškození kování.
- V případě motorického posunu křídla je zakázáno na pohybující se křídlo vyvíjet tlak a to jak ve směru, tak i proti směru pohybujícího se křídla.



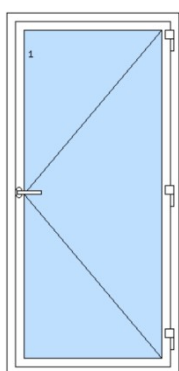


1. Otevřeno

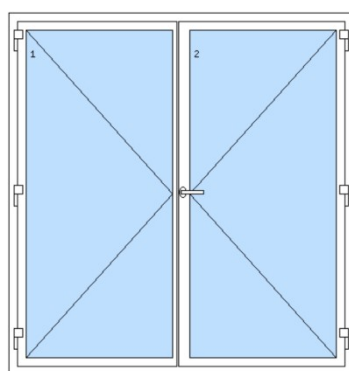
2. Uzavřeno

### 3.6 Vchodové dveře

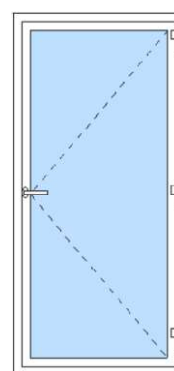
#### 3.6.1 Příklad grafického označení vchodových dveří:



Jednokřídle dveře



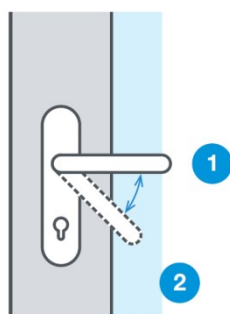
Dvoukřídle dveře



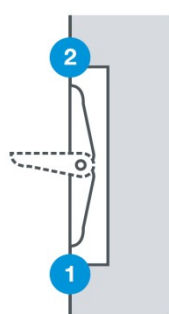
Jednokřídle dveře otvíravé ven

#### 3.6.2 Ovládání

Není-li uvedeno jinak, jsou vchodové dveře osazeny vícebodovým zámekem s automatickou funkcí, která po uzavření dveřního křídla aretuje minimálně 3 uzávěry (nahore, uprostřed a dole). Dveře se ovládají dveřní klikou s vratnou pružinou.



Ovládání dveřní kliky



Ovládání štulpové zástrče

1. Uzavřeno

2. Otevřeno

- Pro plnou funkčnost a bezpečnost je nutno dveře uzamknout klíčem.
- Pro spolehlivou funkci dveří a kování a správné uzamčení automatických uzavíracích bodů je nutno dveře uzavírat bez zmáčknutí kliky do polohy 2. Uzavření jednotlivých bodů poznáte podle typického zacvaknutí a podle toho, že dveřní křídlo nelze odtlačit od rámu.

- Štulpové zástrče jsou dostupné na boku pasivního – štulpového křídla po otevření hlavního křídla. Mezní polohy zobrazené na obrázku platí zpravidla pro horní nebo centrální zástrč. U dolní zástrče jsou obrácené.
- Páky štulpových zástrčí je nutno vždy překloupat do koncové polohy, jinak hrozí poškození dveřního křídla.
- Pro bezpečné uzavření dvoukřídých dveří musí být aretována horní i dolní štulpová zástrč (oba uzávěry se dle typu kování a výrobku mohou ovládat jednou pákou).

### 3.6.2.1 Elektrozámek v rámu (elektrický vrátný)

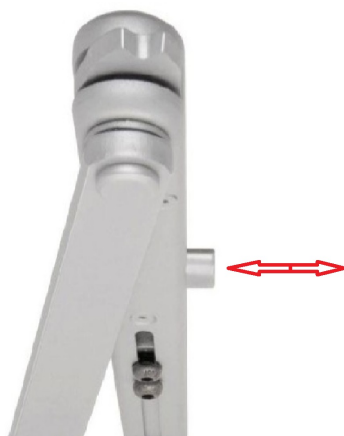
Elektrický vrátný dovoluje otevření (odjištění) dveří na základě krátkodobého elektrického impulzu. Systém musí být správně zapojen odbornou osobou a jištěn, jelikož v případě dlouhodobého elektrického impulzu dojde k nevratnému zničení zámku. Elektrozámek je možno páčkou na těle zámku přepnout do trvale otevřené polohy.



*Páčka určená k přepínání elektrozámku do trvale otevřené/uzavřené polohy*

### 3.6.2.2 Samozavírač

Dveřní zavírač je určen k samovolnému uzavření a dobrzdění dveřního křídla po jeho otevření a v závislosti na použitém typu uzavíracího kování může sloužit i k průběžnému dotlačení křídla do rámu (například trvale odemčené dveře v obchodních prostorech apod.). Jeho plná funkčnost může být ovlivněna působením průvanu a změnami tlaku vzduchu na vnější a vnitřní straně dveří (typicky může docházet k omezení funkčnosti v zádveřích, kde nejsou prostory propojeny větrací mřížkou). Samozavírač je možno v závislosti na typu aretovat v určené otevřené poloze pomocí aretačního tlačítka na ramínku samozavírače. Funkčnost aretace závisí na úhlu otevření dveří, není konstantní a v případě pootevřených dveří ji nelze využít.



*Tlačítko (šoupátko) na ramínku samozavírače sloužící k jeho aretaci v otevřeném stavu (pouze u typu bez skryté aretace)*

## 3.7 Panikové dveře

### 3.7.1 Panikové (únikové) dveře

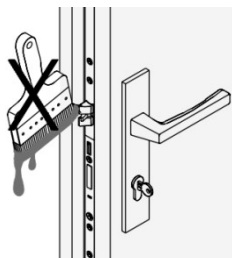
Panikové dveře (dveře vybavené kováním s panikovou funkcí) jsou funkční dveře určené k vytváření únikových východů. Otevření dveří z určené strany (zpravidla z interiéru) je možné i v případě uzamčení jejich zámku. K otevření dveří se využívá klika nebo hrazda na dveřích a tlak ve směru otevírání.

**Panikové dveře je možné servisovat pouze specializovanými technickými pracovníky a není dovoleno jakkoli zasahovat do jejich konstrukce a kování či na ně umísťovat dodatečné prvky vyjma grafického značení.**

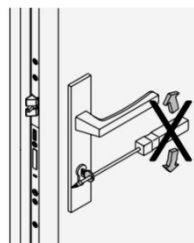
### 3.7.2 Specifické bezpečnostní pokyny pro dveře



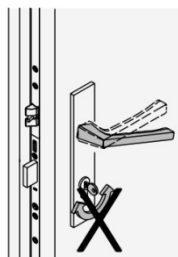
Neuzavírejte dveře s vysunutými zástrčkami  
(vyjma střelky a automatických uzávěrů).



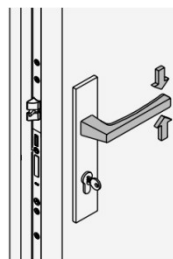
Neatírejte žádnou ze součástí kování.



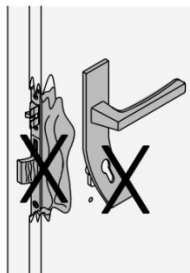
Klíčem otáčejte pouze rukou.



Neotvírejte klikou a klíčem současně



Nezatěžujte nadměrně kliku (maximální tlak 10 Kg).



Zámky se známkami násilného či jiného poškození je třeba vyměnit.

**! Nevysazujte dveřní křídlo !**

**! Dveře vždy uzamykejte na všechny uzavírací body !**

**! Ve vložkách panikových dveří nikdy nenechávejte zastrčené klíče !**

**! Dveřní křídlo nikdy nepřenášejte za kliku !**

## 4 Seřízení kování

Seřízení kování je nutno provádět jako primární zásah ve chvíli, kdy u oken a dveří zaznamenáte problémy s jejich obsluhou (drhnutí křidel apod.). Případně problémy s těsností (profukování mezi křídlem a rámem). Nutnost seřízení může být spojena i se ztížením obsluhy výrobků (kliku nelze vrátit do mezní polohy atd.). Seřízení je považováno za běžnou údržbu, která v drtivé většině případů nepředstavuje důvod k reklamaci výrobků. Při seřizování kování je třeba postupovat opatrně a průběžně si ověřovat vliv otáčení konkrétním seřizovacím bodem na změny ve funkci výrobku. Rozmístění seřizovacích bodů se v závislosti na jednotlivých výrobních řadách a výrobcích kování může mírně lišit, obecně je však shodné nebo velmi podobné. V případě, kdy si nejste jistí, případně nedokážete dle níže uvedených obrázků nalézt a seřídit jednotlivé seřizovací body, neváhejte nás kontaktovat nebo si objednat profesionální servisní zásah. Před samotným seřízením může být v některých případech nutné sejmout krytky kování zakrývající jednotlivé seřizovací body.

### 4.1 Plastová okna

Jednotlivé seřizovací body je třeba regulovat v návaznosti na místo, kde dochází k drhnutí křídla o rám či omezení funkce okna. Během seřizování může dojít k tomu, že v návaznosti na regulaci jednoho bodu začne okno drhnout v jiném místě, proto je třeba postupovat raději po částečných otáčkách seřizovacím šroubem a průběžnou kontrolou ověřovat správnost i celkový efekt zvoleného postupu. V případě seřízení ve více směrech (body 4.1.10 a dále) je vhodné rozložit pohyb křídla rovnoměrně do obou hlavních seřizovacích bodů (oba utahovat/povolovat ve stejném rozsahu).

#### 4.1.1 Křídlo drhne na straně u kliky po celé výšce křídla přibližně stejnou měrou

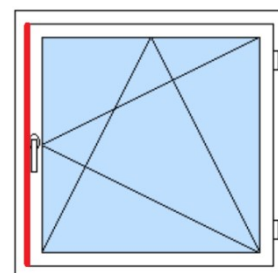
##### Popis principu operace:

Křídlo je třeba posunout rovnoměrně směrem k pantům.

##### Seřizovací body:

Stranové seřízení horního pantu.

Stranové seřízení dolního pantu.



#### 4.1.2 Křídlo drhne na straně u pantu po celé výšce křídla přibližně stejnou měrou (při uzavření je cítit odpor křídla)

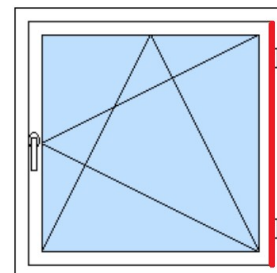
##### Popis principu operace:

Křídlo je třeba posunout rovnoměrně směrem ke klice.

##### Seřizovací body:

Stranové seřízení horního pantu.

Stranové seřízení dolního pantu.



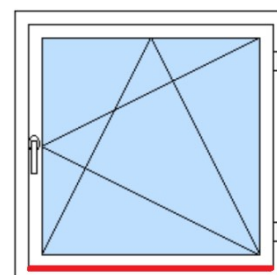
#### 4.1.3 Křídlo drhne na spodní straně po celé délce křídla přibližně stejnou měrou

##### Popis principu operace:

Křídlo je třeba posunout rovnoměrně směrem nahoru.

##### Seřizovací body:

Výškové seřízení dolního pantu.



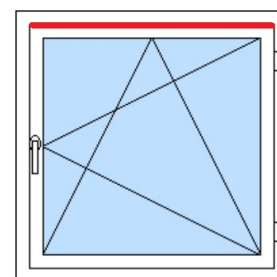
#### 4.1.4 Křídlo drhne na horní straně po celé délce křídla přibližně stejnou měrou

##### Popis principu operace:

Křídlo je třeba posunout rovnoměrně směrem dolů.

##### Seřizovací body:

Výškové seřízení dolního pantu.



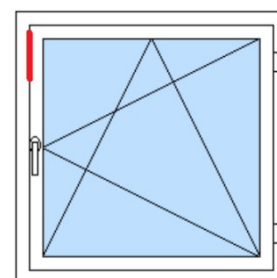
#### 4.1.5 Křídlo drhne na straně u kliky, ale pouze v horní části

##### Popis principu operace:

Horní část křídla je třeba posunout směrem k pantům.

##### Seřizovací body:

Stranové seřízení horního pantu.



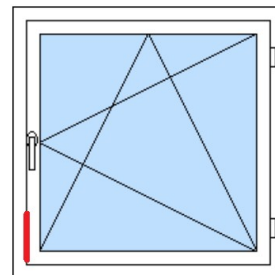
#### 4.1.6 Křídlo drhne na straně u kliky, ale pouze v dolní části

Popis principu operace:

Dolní část křídla je třeba posunout směrem k pantům.

Seřizovací body:

Stranové seřízení dolního pantu.



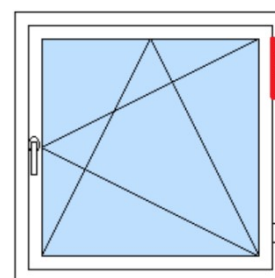
#### 4.1.7 Křídlo drhne na straně u pantu, ale pouze v horní části (při uzavření je cítit odpor křídla)

Popis principu operace:

Horní část křídla je třeba posunout směrem ke klice.

Seřizovací body:

Stranové seřízení horního pantu.



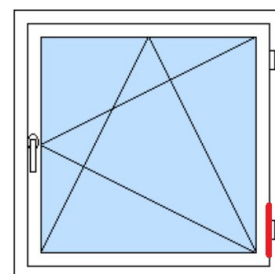
#### 4.1.8 Křídlo drhne na straně u pantu, ale pouze v dolní části (při uzavření je cítit odpor křídla)

Popis principu operace:

Dolní část křídla je třeba posunout směrem ke klice.

Seřizovací body:

Stranové seřízení dolního pantu.



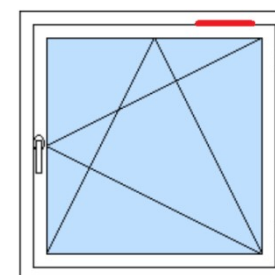
#### 4.1.9 Křídlo drhne na horní straně u pantu

Popis principu operace:

Horní část křídla je třeba posunout směrem dolů.

Seřizovací body:

Výškové seřízení dolního pantu.



#### 4.1.10 Křídlo drhne na horní straně u kliky

Popis principu operace:

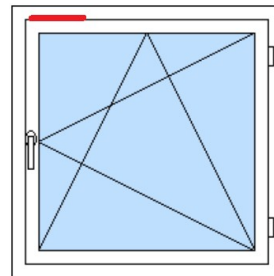
Horní část křídla je třeba posunout směrem dolů a současně směrem ke klice.

Seřizovací body:

Výškové seřízení dolního pantu.

Stranové seřízení horního pantu.

*Stranové seřízení dolního pantu (v případě, kdy seřízení horního pantu nepostačuje).*



#### 4.1.11 Křídlo drhne na straně u kliky, ale pouze v dolní části

Popis principu operace:

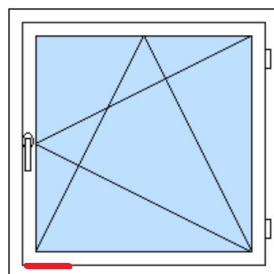
Dolní část křídla je třeba posunout směrem nahoru a současně horní část křídla směrem k pantu.

Seřizovací body:

Výškové seřízení dolního pantu.

Stranové seřízení horního pantu.

*Stranové seřízení dolního pantu (v případě, kdy seřízení horního pantu nepostačuje).*



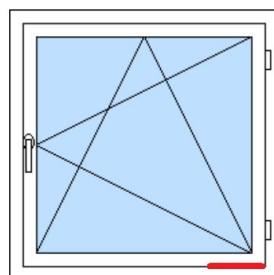
#### 4.1.12 Křídlo drhne na dolní straně, ale pouze u pantu

Popis principu operace:

Dolní část křídla je třeba posunout směrem nahoru.

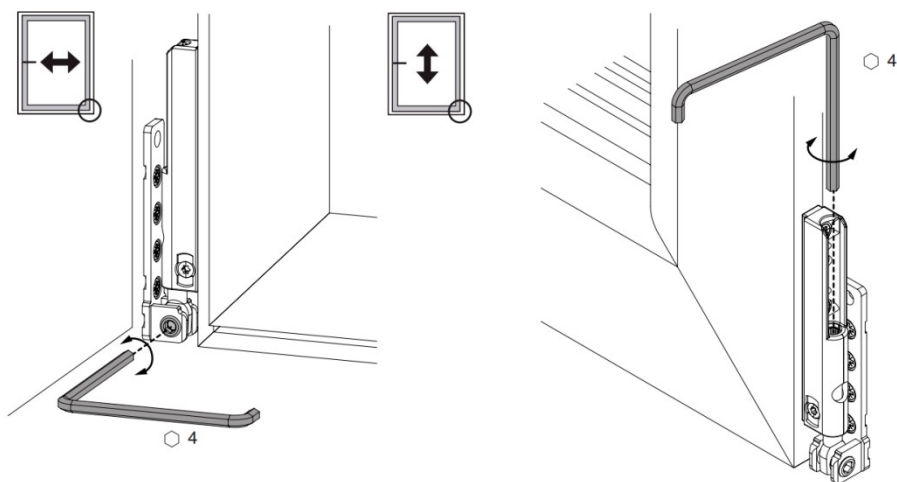
Seřizovací body:

Výškové seřízení dolního pantu.

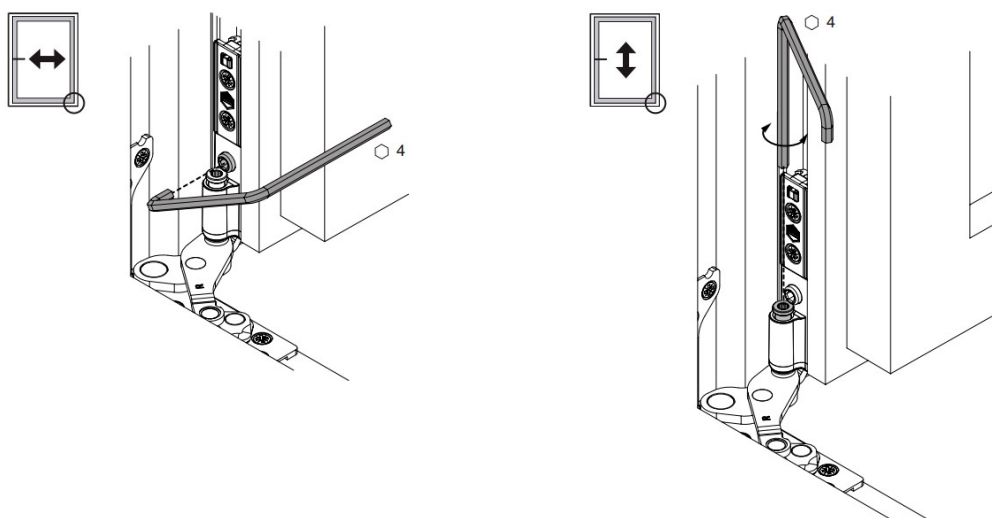


### 4.1.13 Seřizovací body

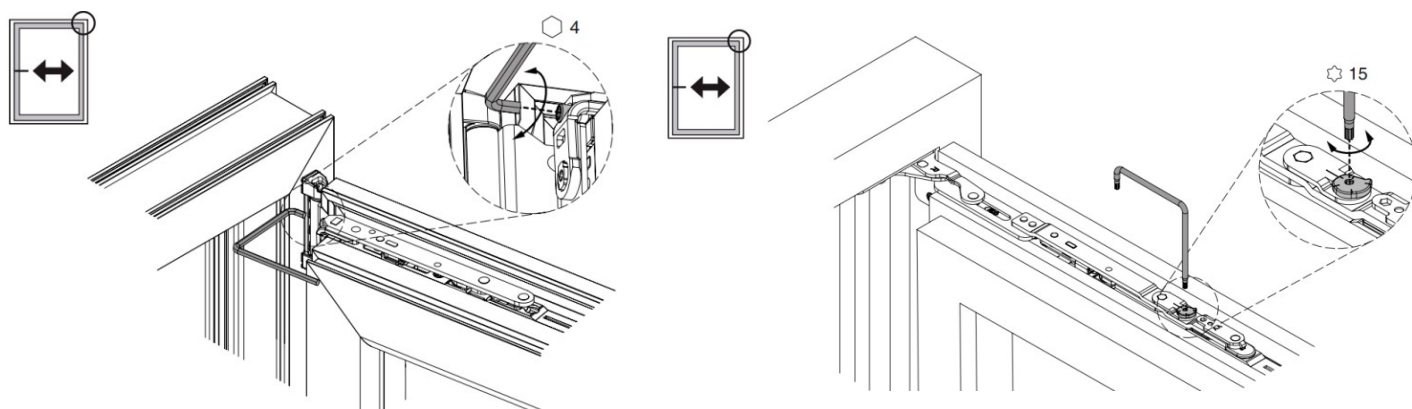
#### 4.1.13.1 Výškové a stranové seřízení dolního pantu:



#### 4.1.13.2 Výškové a stranové seřízení dolního pantu u skrytého kování:

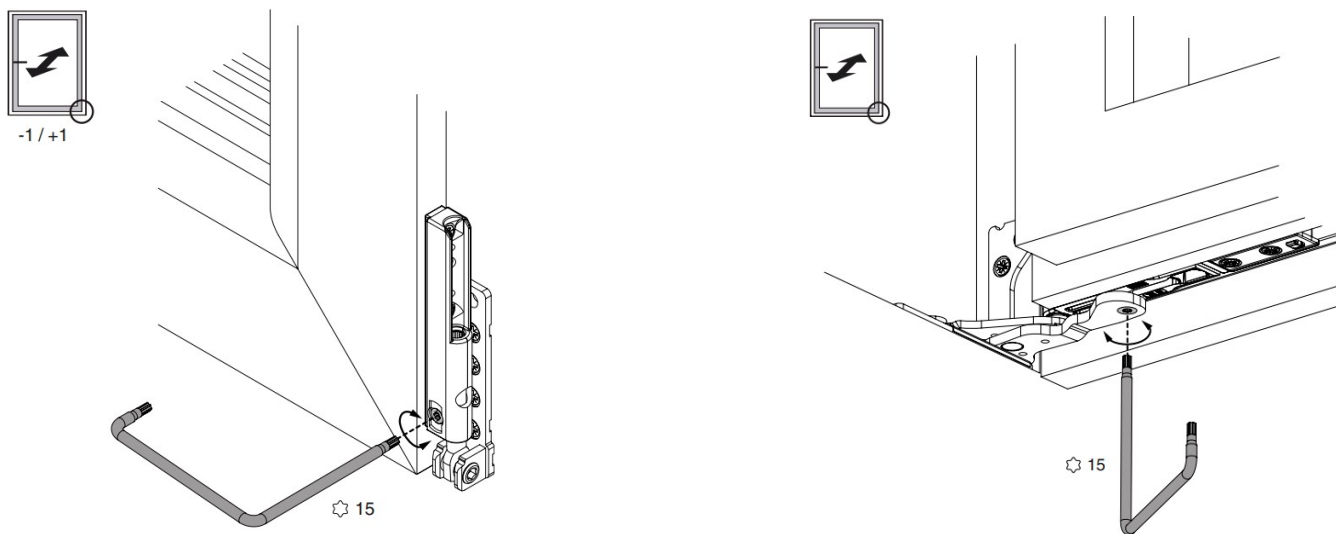


#### 4.1.13.3 Stranové seřízení horního pantu standardního a skrytého kování:

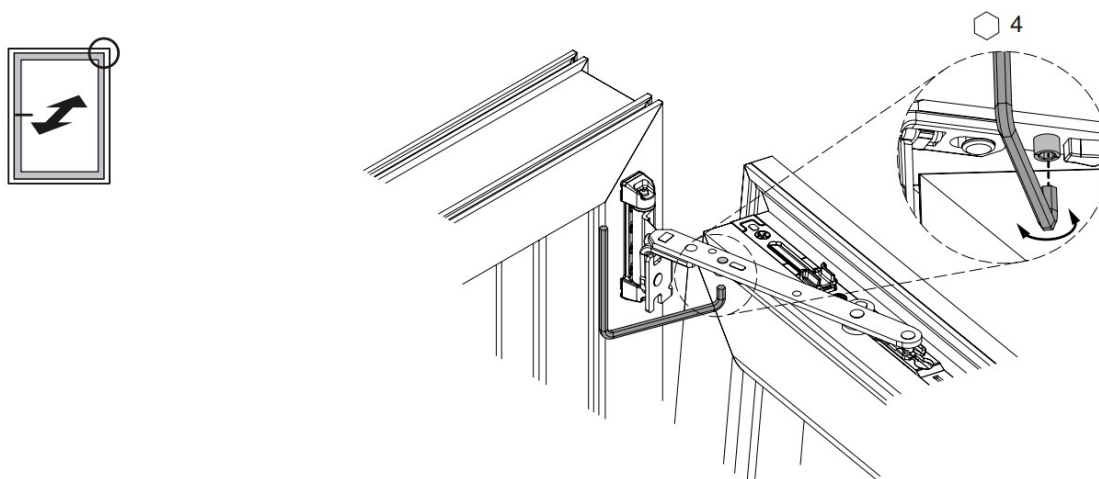




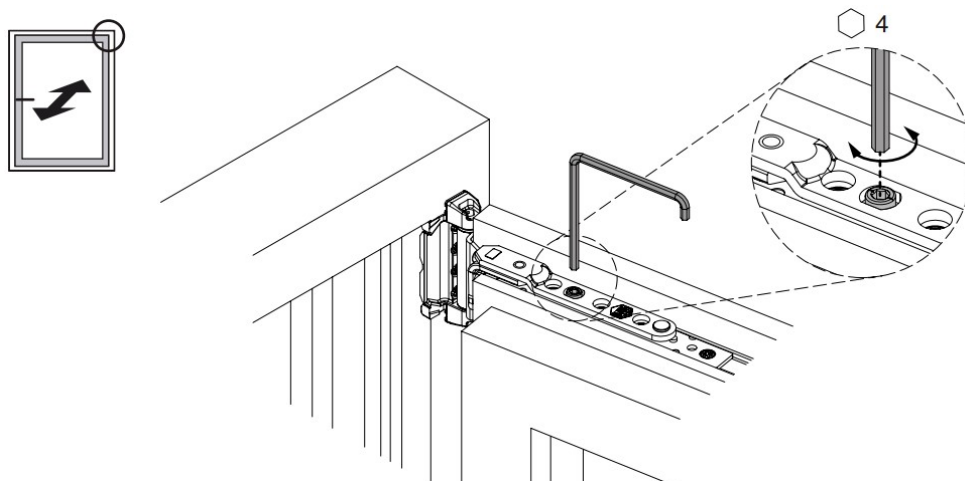
**4.1.13.4 Příklad u dolního pantu standardního a skrytého kování:**



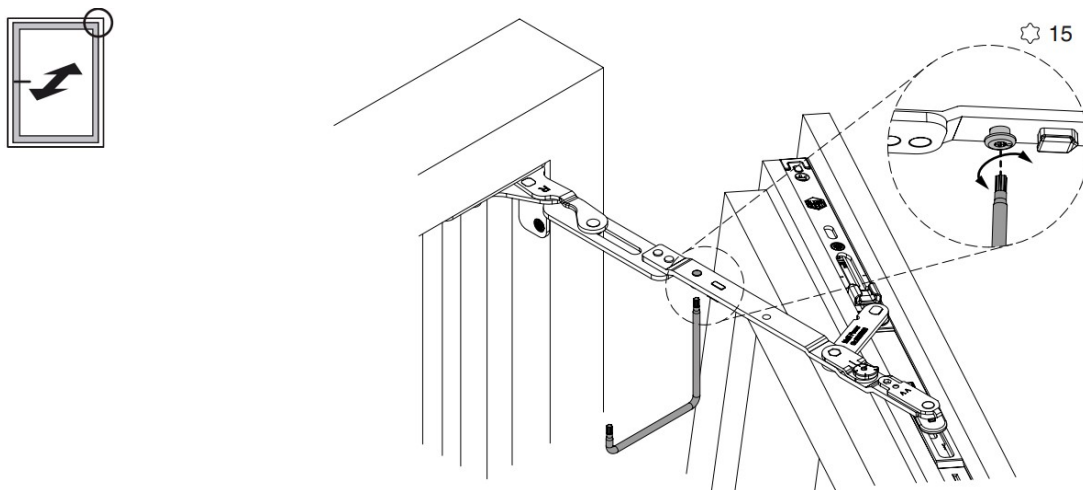
**4.1.13.5 Příklad horního pantu otvíravě-sklopného křídla:**



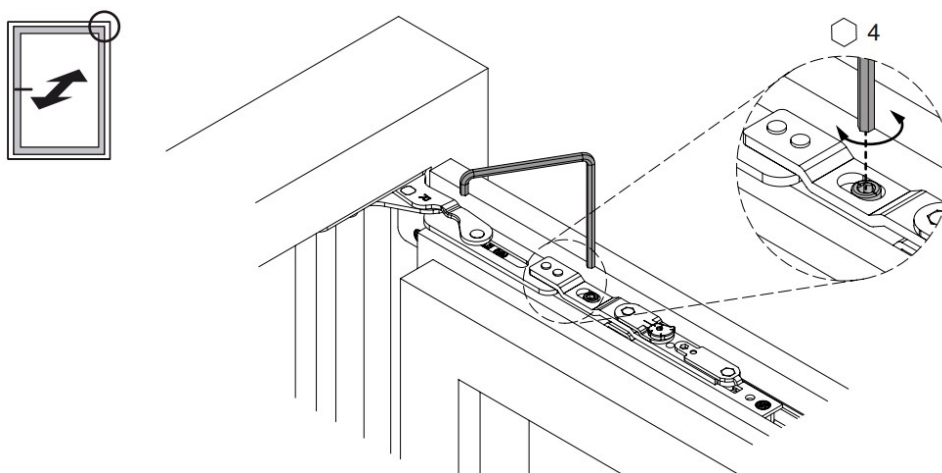
**4.1.13.6 Příklad horního pantu u otvíravého (štulového) křídla:**



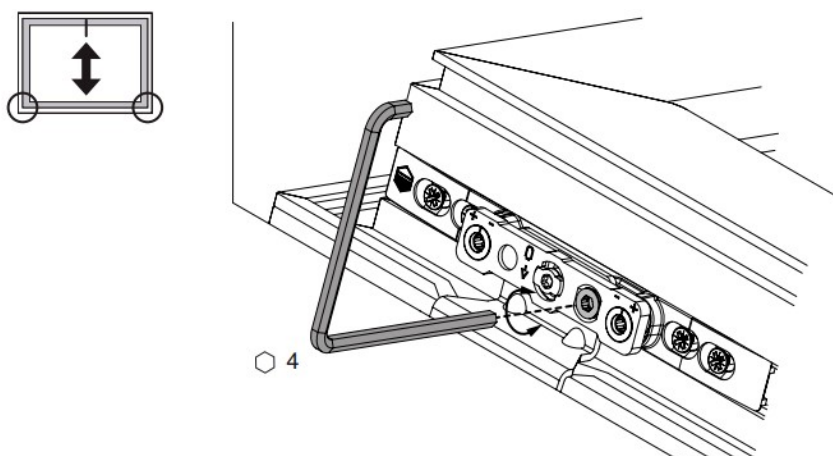
**4.1.13.7 Přítlak horního pantu, skryté kování, otvíravě – sklopné křídlo:**



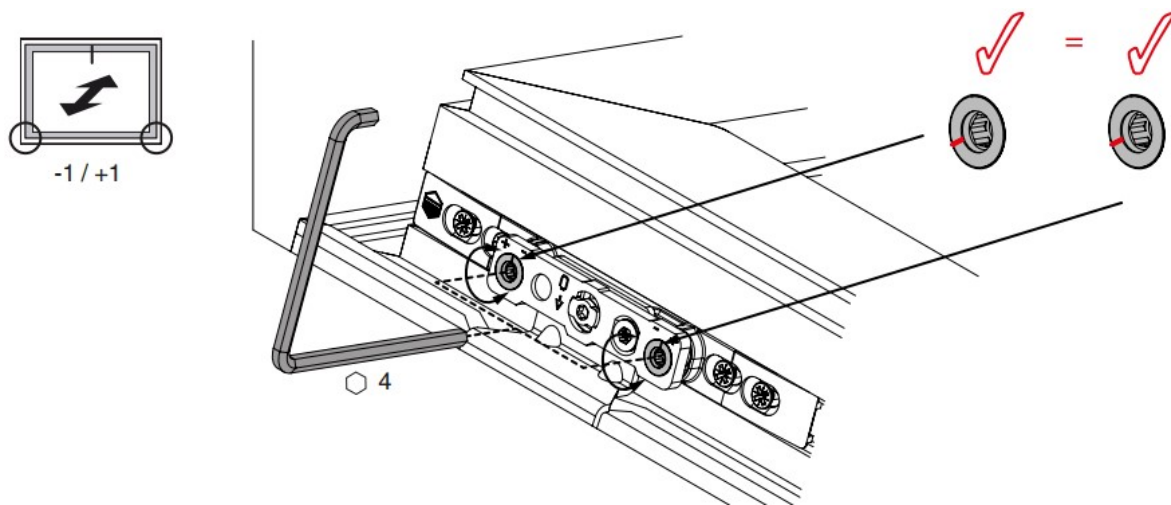
**4.1.13.8 Přítlak horního pantu, skryté kování, otvíravé křídlo:**



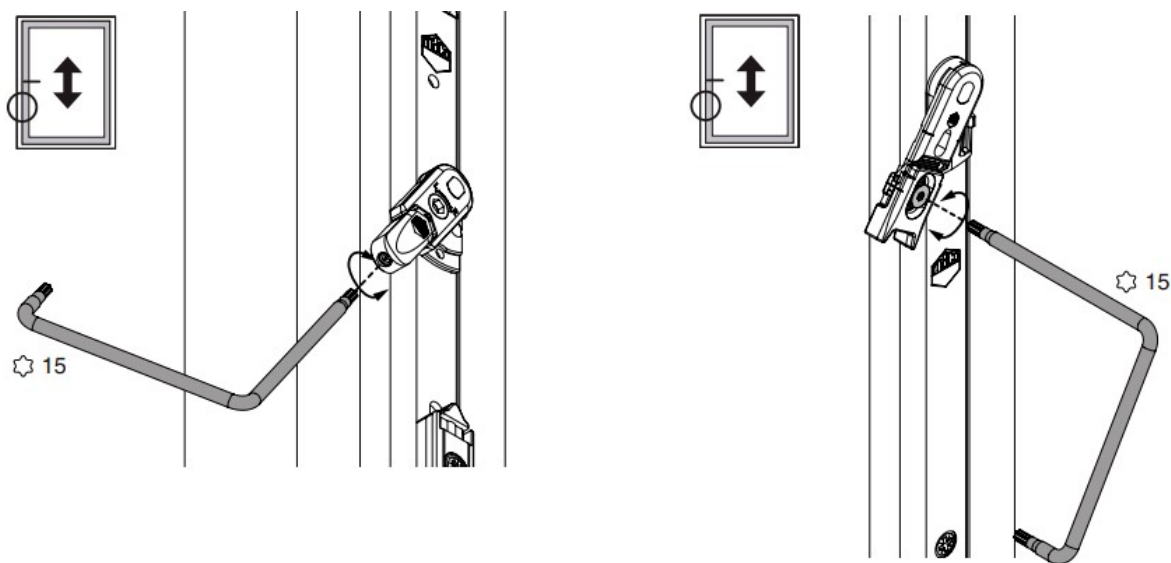
**4.1.13.9 Výklopné okno (ventilačka) výškové seřízení, ! (v případě, kdy je okno vybaveno třemi a více panty, musí se seřízení provádět poměrově na všech pantech)!**



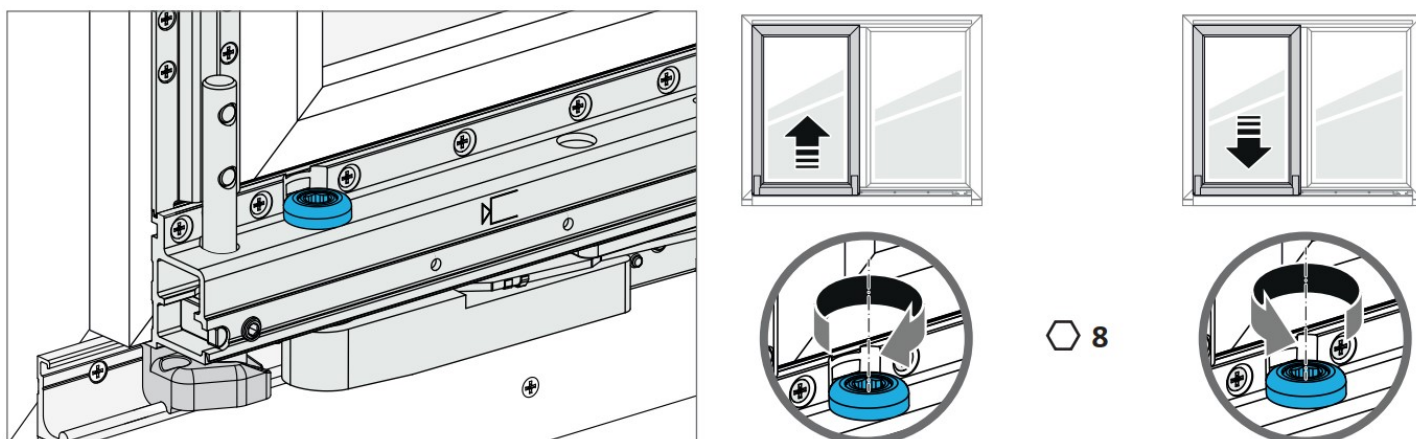
**4.1.13.10 Výklopné okno (ventilačka) přítlak křídla, ! (v případě, kdy je okno vybaveno třemi a více panty, musí se seřízení provádět poměrově na všech pantech)!**



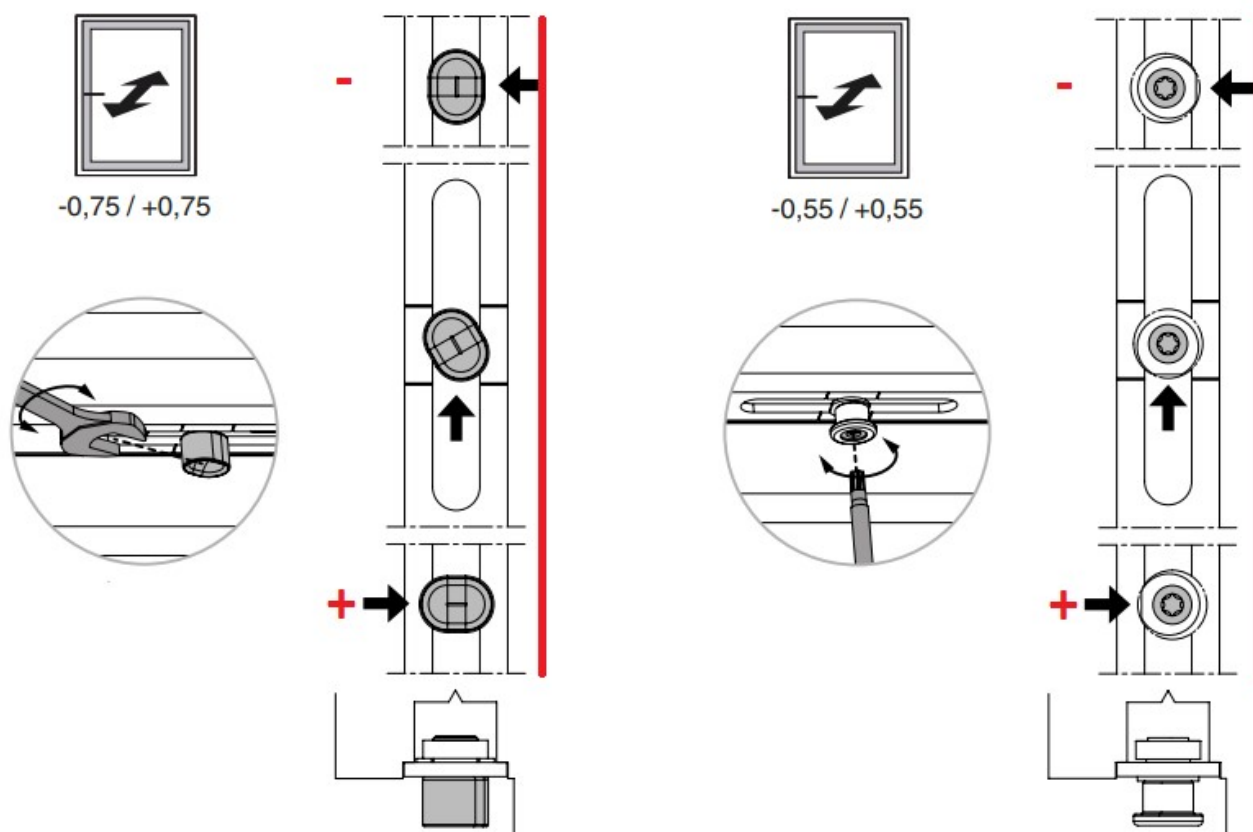
**4.1.13.11 Seřízení zvedáče křídla (pojistky proti chybné manipulaci)**



#### 4.1.13.12 PSK portály - Seřízení výšky, svislé roviny křídla

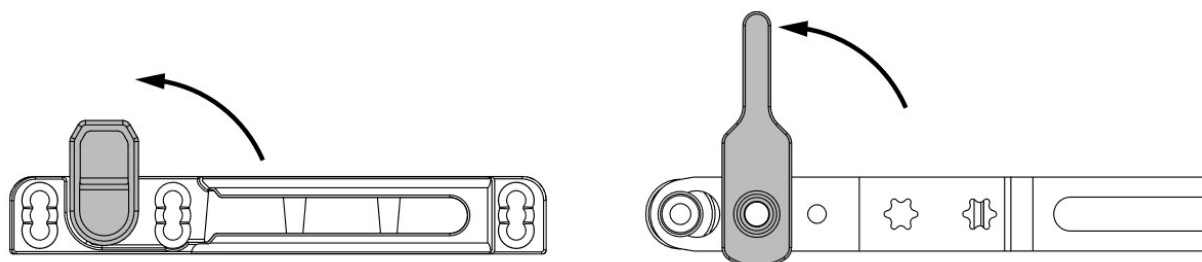


#### 4.1.14 Seřízení přitlaku křídla do rámu (okna + PSK)



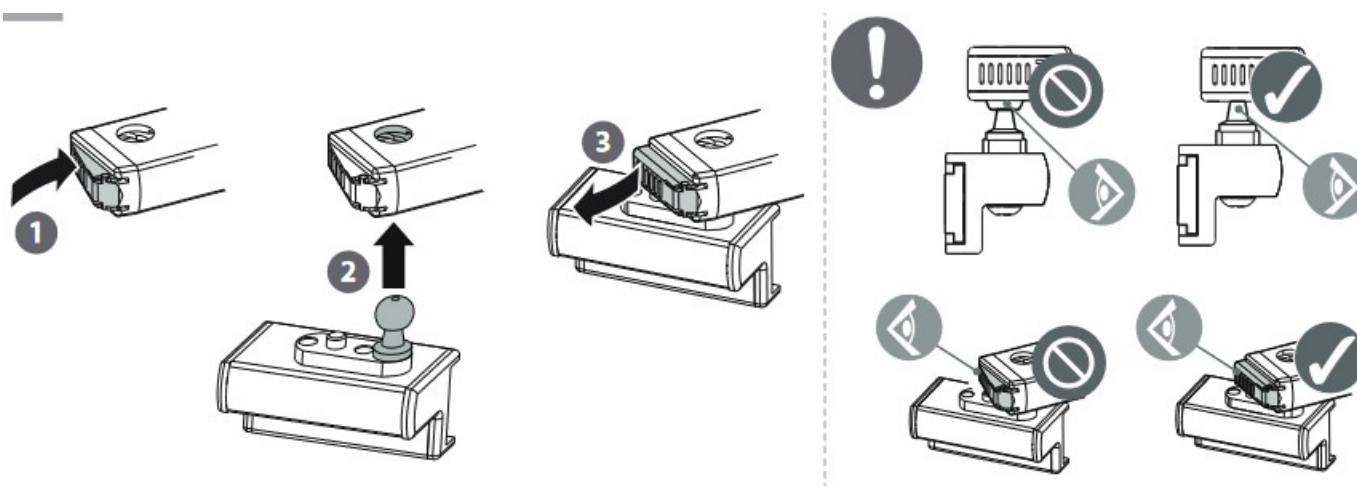
Výše uvedená pozice seřizovacích bodů uvažuje o pohledu na kování, při němž je vnitřní těsnění na křídle (interiérová strana okna) vpravo od vyobrazených seřizovacích bodů (těsnění je znázorněno červenou, svislou linkou). Poloha označená znaménkem „mínus“, tedy poloha s nejmenším přitlakem je někdy označována jako tzv. letní režim kování, opačná poloha „plus“ je naopak tzv. zimní režim kování.

#### 4.1.15 Vysazení nůžek sklopného okna



! Po uvolnění aretační páčky je třeba nůžky vysadit z čepu !

#### 4.1.16 Vysazení nůžek pákového ovladače sklopného okna



Vysazení nůžek sklopného okna doporučujeme neprovádět, pokud to není opravdu nutné. V případě potřeby vysazení nůžek je třeba počítat s tím, že sklopné okno po vysazení nemá další aretační mechanismus, je třeba zohlednit individuální fyzickou sílu ve vztahu k hmotnosti křídla a v případě, kdy je okno mimo dosah obsluhy ze země, provádět tuto činnost výlučně ze stabilní podložky/žebříku. Pamatujte na to, že křídla, zvláště ta s trojsklem, jsou těžší, než se na první pohled zdají.

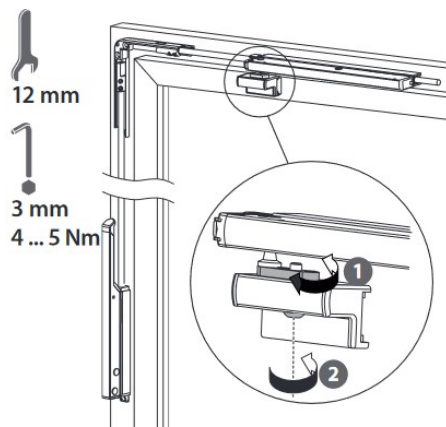
## 4.2 HS portály, PSK portály, Gealan Smoovio

HS portály, PSK portály, Gealan Smoovio doporučujeme s ohledem na složitost konstrukce a citlivost nastavení seřizovat výlučně našimi odbornými pracovníky.

## 4.3 Pákové ovladače a motory pro otvírání sklopných oken

Pákové ovladače a motory pro otvírání sklopných oken mimo dosah ze země doporučujeme seřizovat výlučně našimi odbornými pracovníky.

### 4.3.1 Seřízení přitlaku křídla u pákového ovladače



! V případě, kdy je křídlo opatřeno dvojicí nůžek, musí být seřízení provedeno na obou stejně !

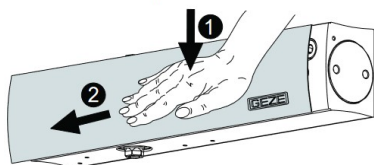
### 4.4 Panikové kování

Panikové kování únikových východů doporučujeme seřizovat výlučně našimi odbornými pracovníky.

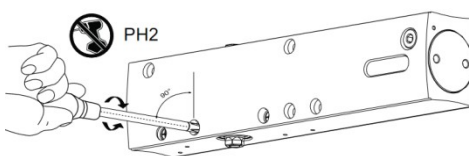
### 4.5 Samozavírače

#### 4.5.1 Postup seřízení

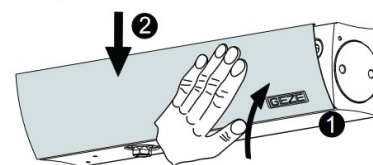
Odstranit kryt



Nastavit



Kryt nacvaknout



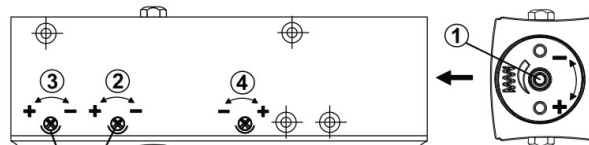
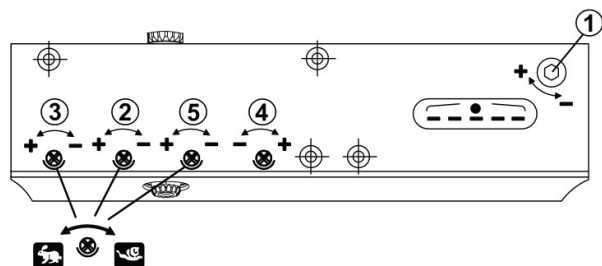
#### 4.5.2 Seřizovací body

##### 4.5.2.1 Samozavírač s ramínkem

Seřizovací body (u samozavírače Geze 4000 a 5000 a 5000 s kluznou lištou jsou seřizovací body totožné)

GEZE TS 4000

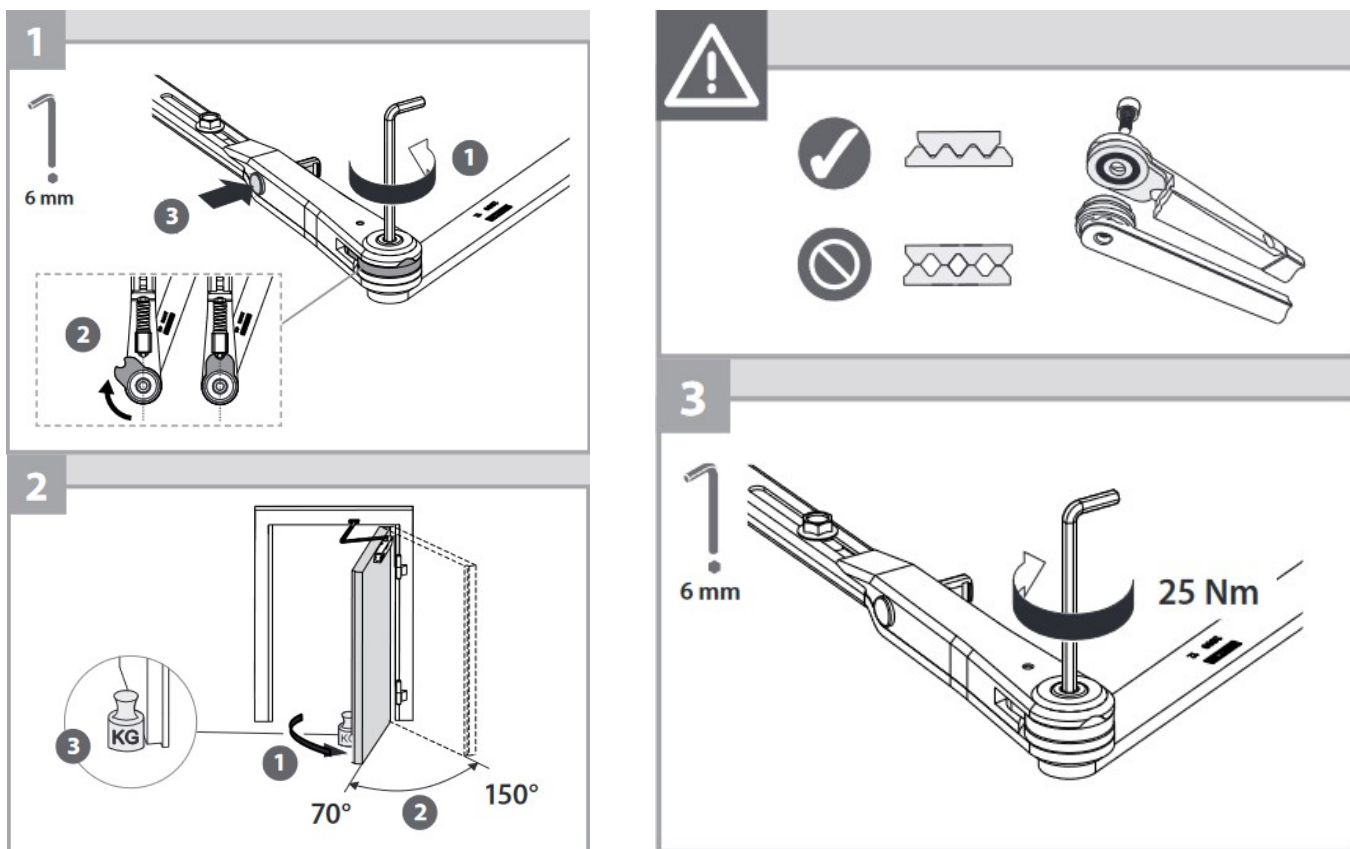
GEZE TS 3000 V



- 1 Síla zavírání
- 2 Rychlost zavírání
- 3 Koncový doraz (jen u TS 4000 S, jinak na ramínku)
- 4 Tlumení otevírání
- 5 Tlumení zavírání (jen u TS 4000 S)

- 1 Síla zavírání
- 2 Rychlost zavírání
- 3 Koncový doraz
- 4 Tlumení otevírání (jen u TS 3000 VBC)

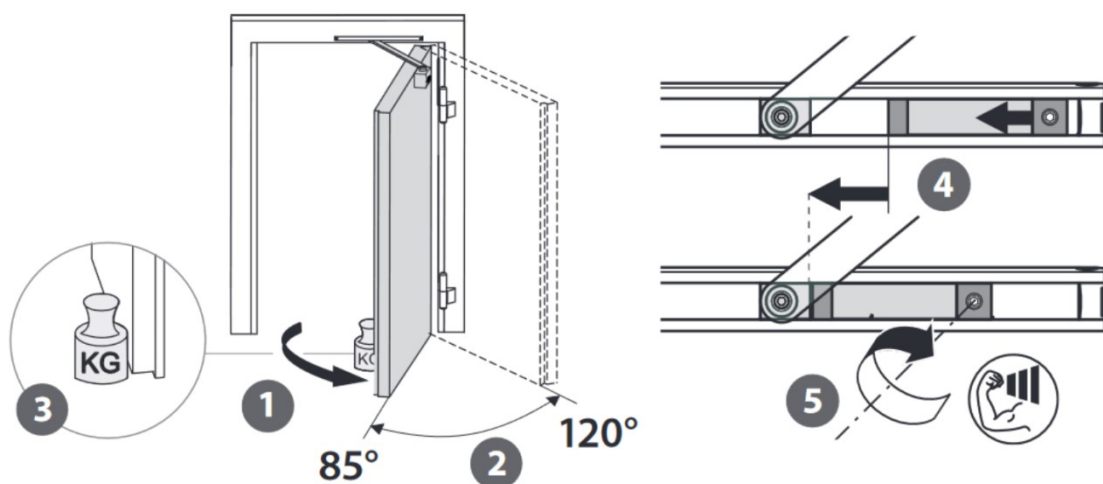
#### 4.5.2.2 Nastavení aretace ramínka samozavírače (pouze u ramínka s aretací)



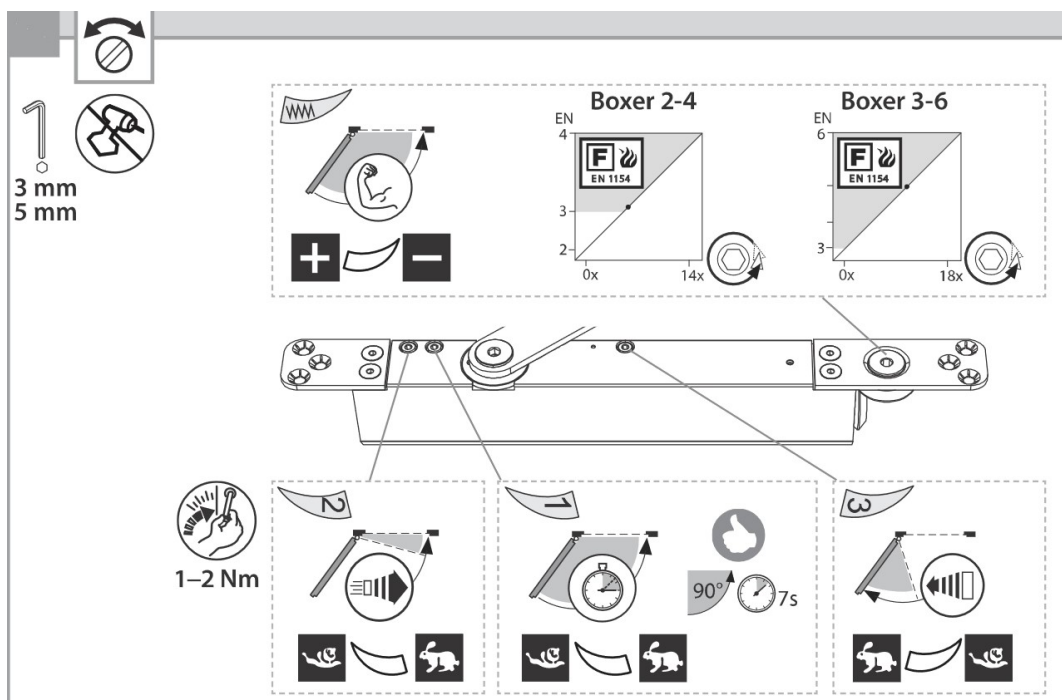
1. Povolte šroub na ramínku samozavírače, natočte „vidličku“ a zaaretujte aretační tlačítko (šoupátko).
2. Otevřete dveře do požadované polohy a založte je proti samovolnému pohybu (usnadní Vám to práci).
3. Utáhněte šroub na ramínku samozavírače, přičemž zajistěte, aby tisícíhran v kloubu ramínka zapadal do sebe bez vůle.

Postup nastavení aretace u ramínka se skrytou aretací je obdobný, pouze odpadá nutnost a možnost aretace tlačítkem (šoupátkem).

#### 4.5.2.3 Nastavení dorazu otvírání u samozavírače s kluznou lištou



#### 4.5.2.4 Seřízení integrovaného samozavírače GEZE BOXER



Funkčnost samozavíračů může být ovlivněna rozdílným tlakem vzduchu na vnitřní a vnější straně dveří (typicky v případě průvanu a u dveří v zádveřích, kde dveře vytváří samostatnou komoru, z níž je nutno zajistit odvod vzduchu, jinak pravděpodobně nedojde k řádnému dovření křídla).

## 4.6 Plastové dveře

### 4.6.1 Seřízení dveřních závěsů

Před seřízením dveřních pantů je nutné sejmout z pantů příslušné krytky.

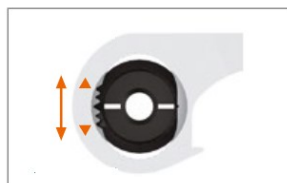
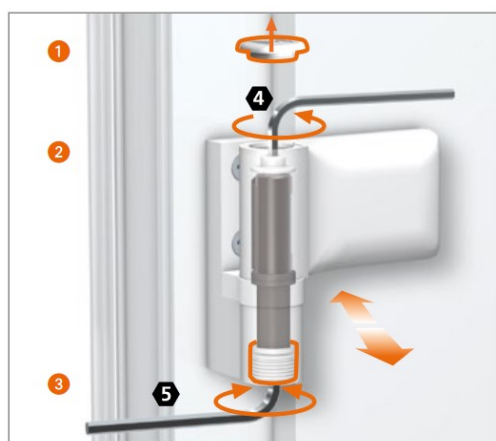


**Stranové seřízení** – Vyvarujte se osovému napětí na pantech vlivem nerovnoměrného otáčení šrouby, šrouby otáčejte postupně na všech pantech v požadovaném směru.





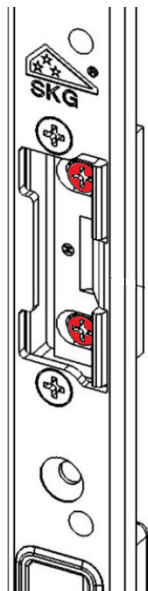
**Seřízení výšky** – Výšku je nutno nastavit na všech pantech stejně kvůli rozložení hmotnosti křídla.



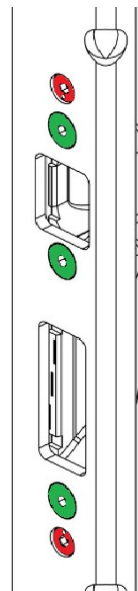
**Seřízení přitlaku** - Vyvarujte se osovému napětí na pantech vlivem nerovnoměrného otáčení šrouby.

## 4.6.2 Seřízení dveřních protiplechů

Protiplech bez excentrických  
seřizovacích šroubů



Protiplech s excentrickými  
seřizovacími šrouby



Protiplech dovoluje seřízení přítlaku dveřního křídla v případě, kdy křídlo nedostatečně těsní, tehdy pokud nedochází k plnohodnotnému a snadnému uzavření uzavíracích bodů zámkové lišty, případně dveře není možno uzamknout.

Protiplech bez excentrických šroubů se seřizuje povolením červeně zbarvených šroubů, poté je možno posouvat seřizovatelný díl protiplechu ve směru z a do interiéru dle potřeby.

Protiplech se seřizovacími excentry se seřizuje otáčením excentrickým šroubem, který pohybuje seřizovatelným dílem protiplechu. Před otáčením excentrem je nutno povolit stabilizační šrouby a po seřízení je opět utáhnout. Excentry je nutno natáčet rovnoměrně, vždy o stejný díl otáčky. Za tímto účelem jsou na šroubech značky.

## 5 Údržba kování – mazací body

Vyobrazené mazací body se mohou lišit u jednotlivých konfigurací a výrobních řad či výrobců kování.

Obecně je nutno pravidelně mazat místa, u nichž dochází ke tření dvou ploch (uzavírací body, klouby, panty) a místa označená piktogramem olejníčky. Mazání kování je nutno provádět minimálně 1x ročně, záleží však na intenzitě využívání oken a dveří a konkrétních podmínkách.

Během mazání je třeba s kovááním opakovaně pohybovat, aby se mazací tuk dostal mezi všechny třecí plochy.

K mazání doporučujeme používat přilnavé mazací tuky s přídavkem PTFE (teflon).

Maziva ve formě spreje s aplikační trubičkou doporučujeme aplikovat do mazacích otvorů a těžko přístupných míst (tekuté mazivo se dostane i na nedostupná místa a promaže i běžně neviditelné třecí plochy).

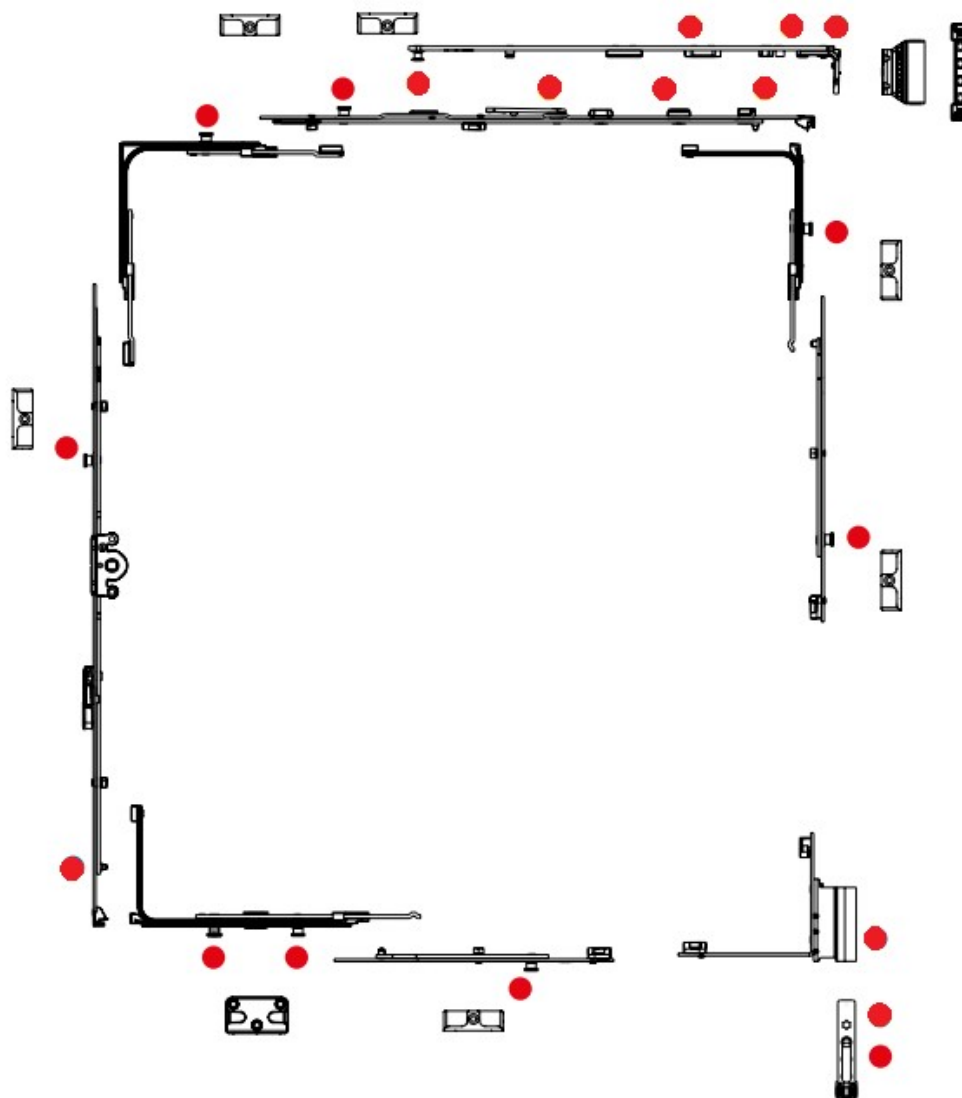
Maziva ve formě tuku s krémovou konzistencí (vazelíny) doporučujeme aplikovat na přístupná a silně zatěžovaná místa - uzavírací body (vazelína poskytuje lepší efekt mazání a současně vykazuje na kování delší životnost).

Střelky, zámky a háky na dveřích mažeme vždy ve vysunutě poloze, aby se mazivo nanoslo na všechna třecí místa. Mazání v zasunutě poloze postrádá smysl.

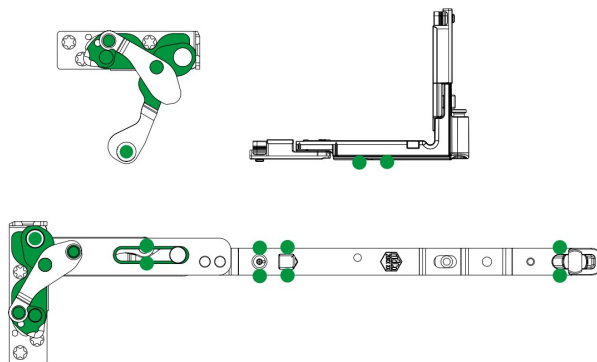
Nadměrné množství, nevhodná aplikace či nevhodný typ maziva, může způsobit zhoršení komfortu ovládání, zamezit správné funkci kování či v konečném důsledku poškození kování.

**Pozor: U posuvných portálů, které se pohybují po kolejnici, nesmí být nikdy žádným způsobem mazána vodící kolejnice a rolničky či kontaktní plochy pojezdových kladek.**

## 5.1 Okna a balkonové dveře

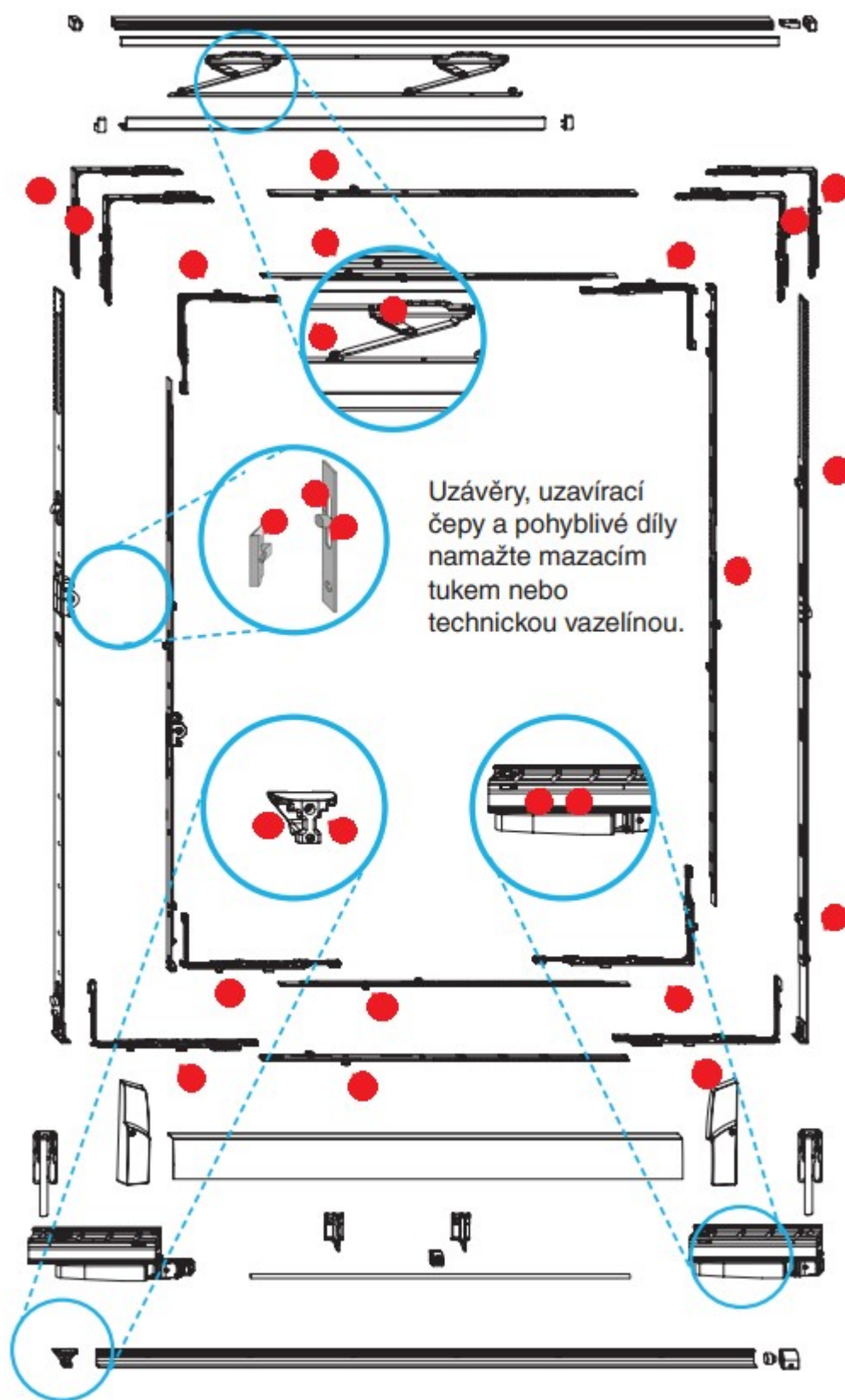


## 5.2 Horní a dolní závěs skrytého kování

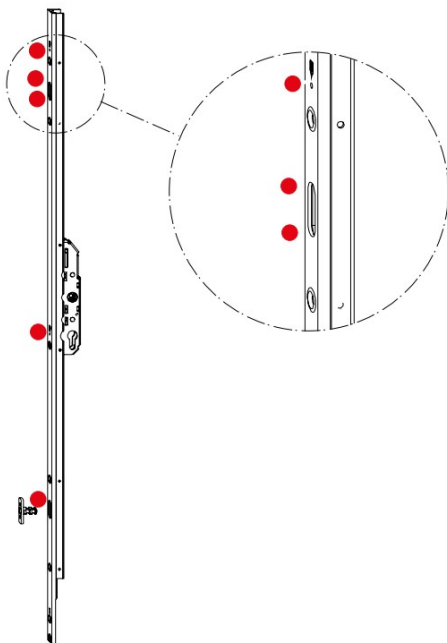


**! Třecí plochy skrytého kování (pantů), je nutno mazat minimálně 2x za rok !**

### 5.3 PSK portály

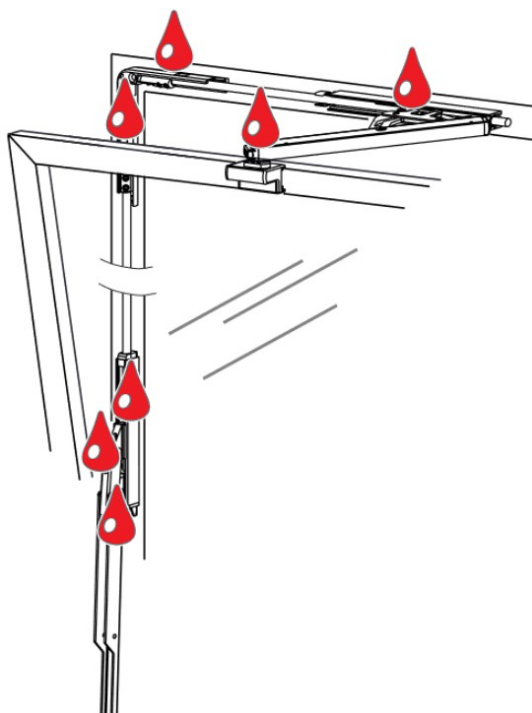


## 5.4 HS portály

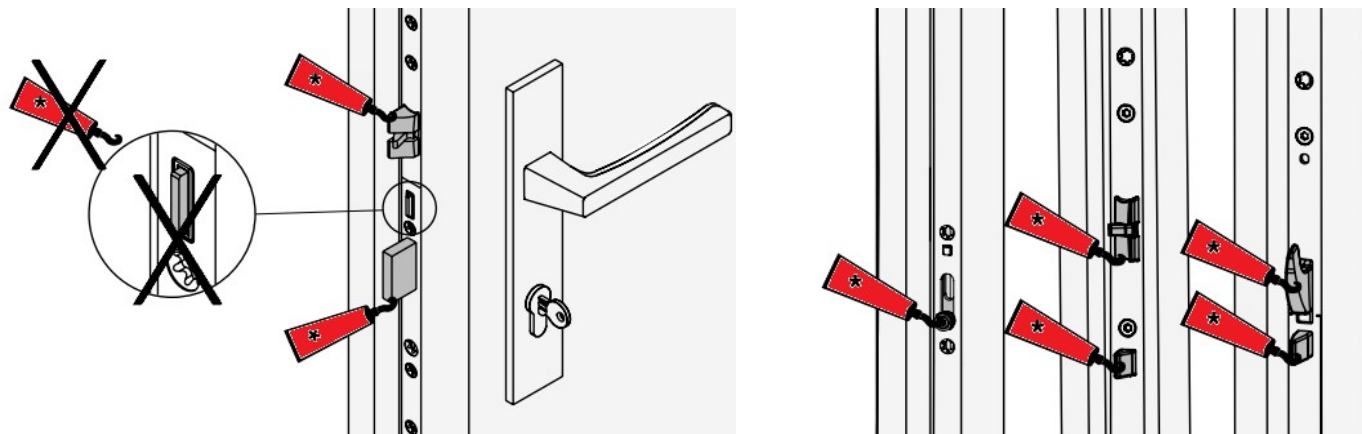


**! Alespoň 2 x ročně je nutné mazat uzavírací háky na rámu a protilehlé otvory na křídle !**

## 5.5 Pákové ovladače



## 5.6 Dveře



## 6 Údržba plastových oken a dveří

### 6.1 Údržba a revitalizace povrchové úpravy

Povrchová úprava dekorovaných oken je provedena k tomuto použití určenými foliemi kaširovanými na nosný profil. Použité dekorační folie mají vysokou odolnost proti povětrnostním vlivům, UV záření a běžným čistícím prostředkům, nejsou však odolné vůči působení chemických látek, rozpouštědel a abrazivních materiálů. Podobně jako u všech materiálů vystavených povětrnostním vlivům, dochází i u dekoračních folií nebo bílých plastových oken ke stárnutí povrchu, který se může projevovat pozvolnou barevnou změnou povrchu a ztrátou původního lesku. Aby se tyto změny výrazně zpomalily, doporučujeme pravidelně umývat rámy oken od nečistot a provádět údržbu povrchu speciálními prostředky. Přípravky z údržvací sady, nebo alternativní prostředky určené k tomuto použití pomáhají oživit povrch oken, navrátit jim původní lesk a zacelit případné mikroskopické vady povrchu.

Pravidelnou údržbu plastových oken a dveří (profilů) doporučujeme provádět 2x ročně (ideálně v jarních a podzimních měsících) kdy teploty nespadnou pod 15 °C a současně nejsou okna zahřívána přímým a intenzivním slunečním zářením. Při aplikaci je nutno postupovat v souladu s návodem dodaným spolu s údržvací sadou.

Při čištění a údržbě plastových oken a dveří je zakázáno využívat jakékoli abrazivní materiály a kuchyňské houbičky, chemikálie a rozpouštědla, jelikož hrozí nevratné poškození povrchu.

K pravidelnému mytí oken a rámy je možno využít běžné, neagresivní, čistící prostředky na bázi mýdla, bez příměsí přírodních aromatických látek (např. citron), určené na plastové povrchy, které se v podobě nízko koncentrovaného roztoku nanášou na povrch a následně setřou dosucha. Přírodní aromatické látky mohou způsobit změnu barvy profilů a dekoračních folií.

Údržvací sadu na plastová okna je možno objednat na kontaktních údajích našeho servisu: [servis@asok.cz](mailto:servis@asok.cz).



Údržvací sada na plastová okna a dveře (vzhled se může lišit v návaznosti na balení od výrobce)

## 6.2 Údržba těsnění

Celoobvodové těsnění z materiálu EPDM (standardní těsnění oken a dveří), ztrácí vlivem klimatických podmínek a stárnutím pružnost a schopnost vracet se do původního stavu (tvarovou paměť). A současně může spolupůsobením zachycených prachových částic způsobit oděrky a deformace povrchové úpravy. Aby se proces stárnutí zpomalil a předešlo se poškození oken, je třeba se pravidelně věnovat údržbě těsnění. Základem je omytí těsnění vlažnou vodou s přidavkem čistícího prostředku, po němž je třeba nechat povrch uschnout, nebo jej vytřít dosucha. Následně se na těsnění aplikuje silikonový olej, který napomáhá těsnění navrátit jeho pružnost.

## 6.3 Údržba zasklení a výplní

Výplně dveří se ošetřují stejným způsobem jako okenní a dveřní rámy a křídla. Při aplikaci udržovací sady je u výplní třeba obzvláště dodržovat klimatické podmínky pro aplikaci a pracovní postup, jinak hrozí vznik map a šmouh vlivem rozdílného nánosu udržovací kapaliny a jejího rychlého zasychání.

Zasklení (není – li opatřeno speciální folií, nebo povrchovou vrstvou) nevyžaduje jinou speciální údržbu, než běžné mytí pomocí k tomu určených běžných, čistících prostředků a materiálů. Při čištění je třeba věnovat pozornost tomu, aby čistící prostředky neznečistily rámy, případně, aby byly ihned odstraněny. Při mytí oken po instalaci a zednických pracích, je třeba nejprve z povrchu důkladně odstranit případný prach a částičky stavebních hmot, aby při následném mytí a leštění nedošlo k odření skel.

K čištění zbytků lepidel z polepů u skel bez folií je možno využít rozpouštědla například IPA – izopropylalkohol, je však třeba vyvarovat se potřísnění povrchů rámu a křidel a těsnění. V případě, kdy se vlivem tzv. rozdílné smáčivosti skla, při kondenzaci vlhkosti nebo rozdílného lomu a odrazu světla vyskytují na skle více či méně pravidelné obrazce (typicky kruhy či čtverce od přísavky ze skláren či šmouhy), je možné je odstranit přípravky na bázi oxidu ceru nebo jeho roztokem určeným pro leštění skel. Tuto činnost však doporučujeme svěřit odborné firmě.

## 6.4 Oprava mechanického poškození a trhlinek

Pokud dojde k mechanickému poškození povrchové folie okna či samotného profilu, je k opravě možno využít opravné vosky a fixy, které poškození zaretušují a zacelí. Opravné fixy i vosky je možno objednat na našich servisních kontaktech, nicméně při hlubším poškození doporučujeme využít naše odborné služby.

## 7 Doplnující informace

V případě, že potřebujete radu odborníka, objednat servis, kontaktujte naše servisní oddělení. Jsme Vám k dispozici v pracovní dny od 8:00 do 15:00



### Pozáruční servis a seřízení

Email: [servis@asok.cz](mailto:servis@asok.cz)

GSM:(+ 420) 601 338 528

Při poptávce servisu pro urychlení procesu prosím uvádějte:

- Jméno, příjmení, příp. společnost.
- Předmět servisu.



- Popis či fotodokumentaci problému.

Přesným zadáním poptávky můžete předejít nutnosti výjezdu technika pro posouzení vad, což pomáhá zrychlit a zlevnit servisní zásah. Na výše uvedených kontaktech je možno objednat si i udržovací sady a prostředky pro ošetření Vašich oken.

## 8 Slovník pojmů

**Samozavírač** - doplňkové zařízení zajišťující samovolné uzavření dveřního křídla, či jeho aretaci ve zvolené poloze.

**PTFE – polytetrafluorethylen** – polymer známý jako teflon, který se vyznačuje extrémně nízkým součinitelem smykového tření a vodoodpudivostí, proto se využívá na kluzné součástky a jako přídavek do maziv.

**EPDM** - Etylen-propylen-dienový kaučuk je polymer s vysokou pružností a odolností proti stárnutí, který se využívá pro výrobu okenních těsnění.

**Relativní vlhkost** – je přirozenou vlastností vzduchu a udává poměr mezi okamžitým množstvím vodních par ve vzduchu a množstvím par, při němž by byl vzduch při daném tlaku a teplotě párou plně nasycen. Udává se v procentech (%).

**Tepelný šok** – proces, při němž dochází k prudkému a nerovnoměrnému náporu teploty na materiály a konstrukce. Především u křehkých skel může prudká změna a velký rozdíl teplot v ploše způsobit fatální poškození (prasknutí skla). Příčinou může být blízkost telených zdrojů, nerovnoměrné zastínění, ale i odrazivé materiály za sklem, které vrací sluneční paprsky zpět na sklo a tím jej nerovnoměrně zahřívají.

**Mikroklima** – specifické parametry (například teplota, tlak vzduchu, vlhkost vzduchu a další), které se vyskytují v určitém, zpravidla pevně vymezeném prostoru, jsou jím spoluutvářeny a současně jej ovlivňují.

**Průvzdušnost** - představuje množství vzduchu, které okna a dveře v uzavřeném stavu propustí ve vztahu k rozdílu tlaku mezi vnitřním a vnějším prostředím

**Štulpové křídlo** – jedná se o pasivní - otvíravé křídlo (zpravidla křídlo bez kliky) u dvoukřídlových oken či dveří bez středového sloupku.

**Schéma otevírání** – termín využívaný u PSK, HS a FS portálů, který popisuje a definuje, jakým způsobem je výrobek konstruován ve vztahu k počtu a směru otevírání jednotlivých křídel.

**Povrchová úprava** – soubor materiálové skladby a technologických procesů, které utvářejí povrchové (pohledové) vrstvy výrobků. Slouží ke zvýšení estetických a funkčních parametrů výrobků.

**Abrazivní materiál** – pevný, ostrohranný materiál na podložce či ve formě disperze v nosném materiálu, který má schopnost při působení tlaku a pohybu mechanicky narušovat (obrušovat) povrchové vrstvy materiálů (v domácnosti typicky brusné houby, drátěnky, čisticí písky apod.).

**Udržovací sada** – soubor materiálů určených k profesionálnímu ošetření oken a dveří

**IPA – izopropylalkohol** – vysokoprocentní alkohol, který se používá jako průmyslový čistič a odmašťovač. Je běžně dostupný v obchodní síti a jeho výhodou je rychlé odpařování z povrchů, na něž je nanesen bez toho, aby zanechával další skvrny.

**Smáčivost skla** – je schopnost kapalin (v kontextu především vody) udržovat kontakt se skleněnou tabulí na základě spolupůsobení adhezních a kohezních sil utvářejících tzv. úhel smáčení kapek vody.

**Kopolymer** – je polymer, který se skládá přinejmenším ze dvou typů monomerů.

**Koextruze** – je technologie extruze profilů, u níž je výsledný profil složen z několika neoddělitelných vrstev materiálů například recyklátu ve středové vrstvě a prvoplastu v pohledových vrstvách.

**Extruze** – technologie výroby plastových profilů vytlačováním nekonečného profilu přes matrici extrudéru.

## Obsah

1	Základní charakteristika a vlastnosti produktu .....	2
1.1	Použité materiály .....	2
1.2	Určení výrobku .....	2
1.3	Ochrana výrobku při stavebních pracích a zásady jeho ošetřování .....	2
1.4	Řízení vnitřního mikroklimatu – větrání .....	3
1.5	Těsnost (průvzdušnost) oken a dveří .....	3
2	Obecné bezpečnostní pokyny .....	4
3	Základní obsluha a použití výrobků .....	5
3.1	Otvíravě sklopná okna a balkonové dveře .....	5
3.1.1	Příklad grafického označení otvíravě sklopných oken: .....	5
3.1.2	Ovládání .....	5
3.2	Výklopná okna, „ventilačky“ .....	6
3.2.1	Příklad grafického označení výklopných oken: .....	6
3.2.2	Ovládání .....	6
3.3	Doplňkové kování pro okna a balkonové dveře .....	7
3.3.1	Kování se skrytými panty .....	7
3.3.2	Bezpečnostní klíčky .....	7
3.4	Posuvně-sklopné, PSK portály .....	7
3.4.1	Příklad grafického označení PSK portálů: .....	7
3.4.2	Ovládání .....	7
3.5	Zdvížeň-posuvné HS portály .....	8
3.5.1	Příklad grafického označení HS portálů: .....	8
3.5.2	Ovládání .....	8
3.6	Vchodové dveře .....	9
3.6.1	Příklad grafického označení vchodových dveří: .....	9
3.6.2	Ovládání .....	9
3.7	Panikové dveře .....	11
3.7.1	Panikové (únikové) dveře .....	11
3.7.2	Specifické bezpečnostní pokyny pro dveře .....	11
4	Seřízení kování .....	12
4.1	Plastová okna .....	12
4.1.1	Křídlo drhne na straně u kliky po celé výšce křídla přibližně stejnou měrou .....	12

4.1.2	Křídlo drhne na straně u pantu po celé výšce křídla přibližně stejnou měrou (při uzavření je cítit odpor křídla)	13
4.1.3	Křídlo drhne na spodní straně po celé délce křídla přibližně stejnou měrou .....	13
4.1.4	Křídlo drhne na horní straně po celé délce křídla přibližně stejnou měrou .....	13
4.1.5	Křídlo drhne na straně u kliky, ale pouze v horní části .....	13
4.1.6	Křídlo drhne na straně u kliky, ale pouze v dolní části.....	14
4.1.7	Křídlo drhne na straně u pantu, ale pouze v horní části (při uzavření je cítit odpor křídla) .....	14
4.1.8	Křídlo drhne na straně u pantu, ale pouze v dolní části (při uzavření je cítit odpor křídla).....	14
4.1.9	Křídlo drhne na horní straně u pantu.....	14
4.1.10	Křídlo drhne na horní straně u kliky .....	15
4.1.11	Křídlo drhne na straně u kliky, ale pouze v dolní části.....	15
4.1.12	Křídlo drhne na dolní straně, ale pouze u pantu.....	15
4.1.13	Seřizovací body .....	16
4.1.14	Seřízení přítlaku křídla do rámu (okna + PSK) .....	20
4.1.15	Vysazení nůžek sklopného okna.....	21
4.1.16	Vysazení nůžek pákového ovladače sklopného okna .....	21
4.2	HS portály, PSK portály, Gealan Smoovio .....	21
4.3	Pákové ovladače a motory pro otvírání sklopných oken .....	21
4.3.1	Seřízení přítlaku křídla u pákového ovladače.....	22
4.4	Panikové kování .....	22
4.5	Samozavírače .....	22
4.5.1	Postup seřízení .....	22
4.5.2	Seřizovací body .....	22
4.6	Plastové dveře.....	24
4.6.1	Seřízení dveřních závěsů .....	24
4.6.2	Seřízení dveřních protiplechů .....	26
5	Údržba kování – mazací body .....	26
5.1	Okna a balkonové dveře .....	28
5.2	Horní a dolní závěs skrytého kování .....	28
5.3	PSK portály .....	29
5.4	HS portály.....	30
5.5	Pákové ovladače.....	30
5.6	Dveře.....	31
6	Údržba plastových oken a dveří.....	31

6.1	Údržba a revitalizace povrchové úpravy .....	31
6.2	Údržba těsnění .....	32
6.3	Údržba zasklení a výplní .....	32
6.4	Oprava mechanického poškození a trhlinek .....	32
7	Doplňující informace .....	32
8	Slovník pojmů .....	34

